

## Poussoirs • avec embout sphérique, six pans creux - INCH

2B030.0172



### Description produit

Utilisation comme arrêt ou poussoir, pour positionner, verrouiller, indexer, bloquer et éjecter. Les poussoirs à ressort peuvent être utilisés pour le blocage ainsi que pour appliquer une pression ou éjecter.

### Matières

#### Embout

- inox 1.4305 (ASTM-A-582), nitruré

#### Corps

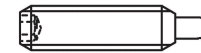
- inox 1.4305 (ASTM-A-582)

#### Ressort

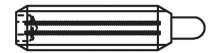
- inox

### Caractéristique

Force puissante du ressort : 2 marques longitudinales



ressort normal



ressort puissant

### Plus d'informations

### Notes

Réalisations spéciales sur demande. Les poussoirs subissent un contrôle de la force et de la course.

- Ce produit est fabriqué en dimensions INCH.

### Références

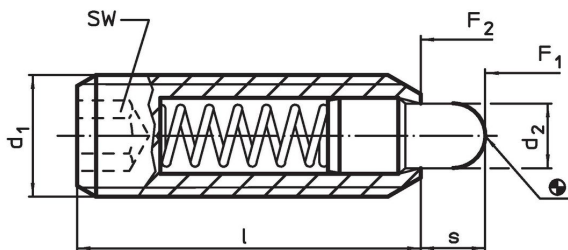
Une table de conversion est disponible avec les données techniques, à la fin de ce chapitre.

Frein filet : revêtement par points en polyamide (voir fiche de renseignements techniques).

### Autres produits

- Poussoirs, avec embout sphérique et six pans creux

### Plan

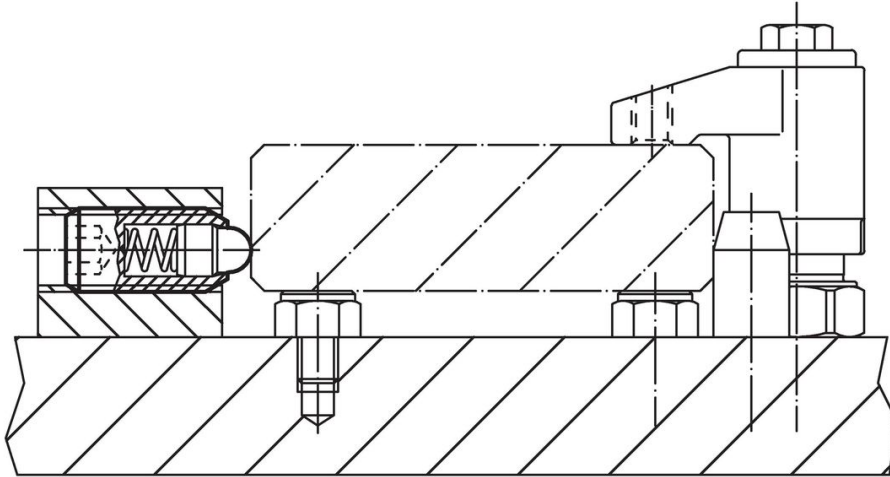


### Informations détaillées

d <sub>1</sub>	Dimensions		Filetage	d <sub>2</sub>	l	SW	Course s	Pression <sup>1)</sup>		min.	max.	oz	Référence article
	[in]	[in]						[in]	[in]				
1/4-20	1/4	0,25	2A-UNC	0,119	1	1/8	0,188	3,1	10,1	-22	482	0,122	2B030.0172

<sup>1)</sup> valeur moyenne mesurée

## Exemple d'application



## Conformité

### Conforme à la directive RoHS

Conforme à la directive 2011/65/CE et à la directive 2015/863.

### Ne contient pas de substances SVHC

Pas de substances SVHC avec une teneur supérieure à 0,1% m/m – Liste SVHC [REACH] au 27.06.2024.

### Ne contient pas de substances de la Proposition 65

Aucune des substances de la Proposition 65 présente.

<https://www.P65Warnings.ca.gov/>

### Ne contient pas de minerais de la guerre

Ce produit ne contient pas de substances classées comme "minerais de la guerre" telles que le tantale, l'étain, l'or ou le wolfram provenant de République démocratique du Congo ou de pays frontaliers.