

Poussoirs • avec embout sphérique, six pans creux - INCH

2B030.0150



Description produit

Utilisation comme arrêt ou poussoir, pour positionner, verrouiller, indexer, bloquer et éjecter. Les poussoirs à ressort peuvent être utilisés pour le blocage ainsi pour appliquer une pression ou éjecter.

Matières

Embout

- inox 1.4305 (ASTM-A-582), nitruré

Corps

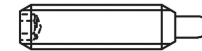
- inox 1.4305 (ASTM-A-582)

Ressort

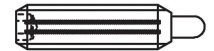
- inox

Caractéristique

Ressort standard: aucun marquage



ressort normal



ressort puissant

Plus d'informations

Notes

Réalisations spéciales sur demande. Les poussoirs subissent un contrôle de la force et de la course.

- Ce produit est fabriqué en dimensions INCH.

Références

Une table de conversion est disponible avec les données techniques, à la fin de ce chapitre.

Frein filet : revêtement par points en polyamide (voir fiche de renseignements techniques).

Autres produits

- Poussoirs, avec embout sphérique et six pans creux

Plan

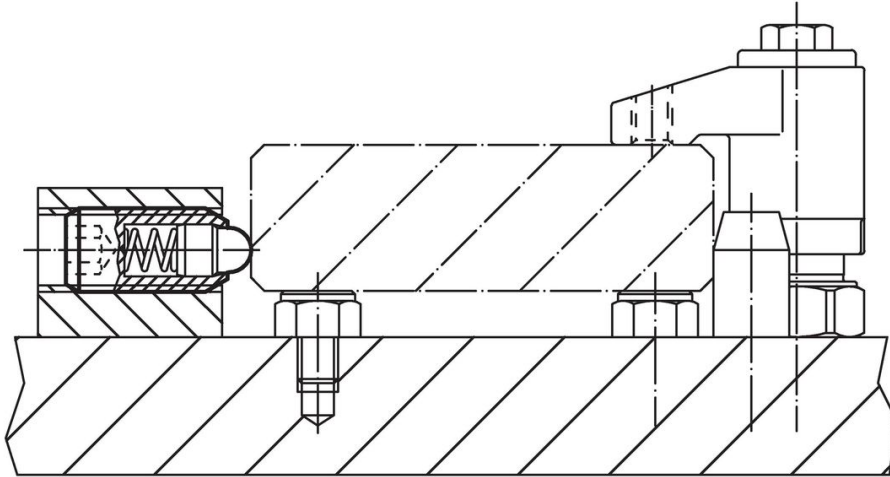


Informations détaillées

d ₁	Dimensions		d ₂	l	SW	Course s	Pression ¹⁾		Température		Référence article		
	Filetage						F ₁	F ₂	min.	max.			
[in]			[in]		[in]	[in]	[lb]	[lb]	[°F]	[°F]	[oz]		
inox, ressort standard, sans frein filet													
1/2-13	1/2	0,5	2A-UNC	0,248	1 1/4	1/4	0,25	2,7	9,3	-22	482	0,653	2B030.0150

¹⁾ valeur moyenne mesurée

Exemple d'application



Conformité

Conforme à la directive RoHS

Conforme à la directive 2011/65/CE et à la directive 2015/863.

Ne contient pas de substances SVHC

Pas de substances SVHC avec une teneur supérieure à 0,1% m/m – Liste SVHC [REACH] au 23.01.2024.

Ne contient pas de substances de la Proposition 65

Aucune des substances de la Proposition 65 présente.

<https://www.P65Warnings.ca.gov/>

Ne contient pas de minerais de la guerre

Ce produit ne contient pas de substances classées comme "minerais de la guerre" telles que le tantale, l'étain, l'or ou le wolfram provenant de République démocratique du Congo ou de pays frontaliers.