

Charnières • ajustable

25161.0240



Description produit

Les charnières réglables peuvent être positionnées horizontalement ou verticalement par déplacement des douilles de réglage de manière serrée et finement échelonnée.

Matières

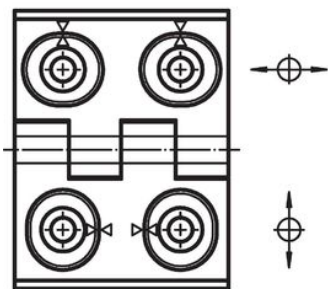
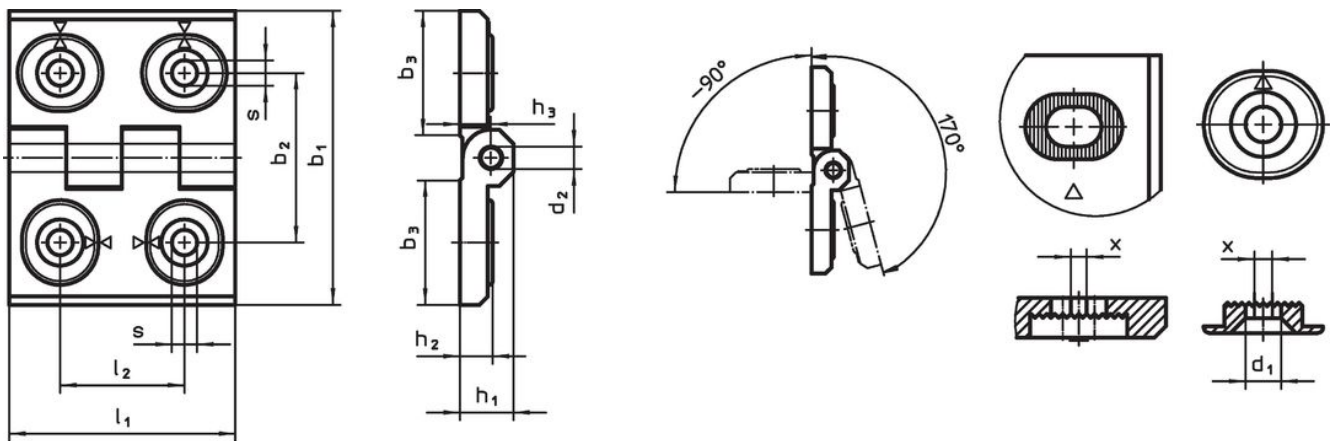
Corps

- zamac, revêtu de plastique, noir similaire à RAL 9005, aspect mat

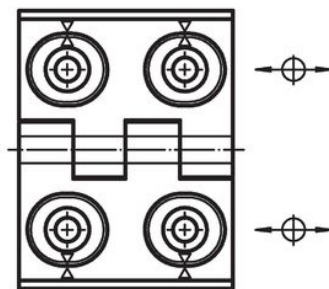
Axe

- inox

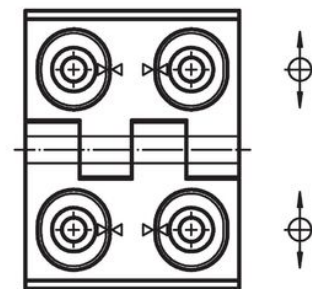
Plan



croquis 1



croquis 2



croquis 3

Informations détaillées

| Dimensions | | | | | | | | | | | Référence article | |
|---|----------------|----------------|----------------|----------------|----------------|----------------|----------------|----------------|----------------|------|-------------------|------------|
| b ₁ | l ₁ | b ₂ | b ₃ | d ₁ | d ₂ | h ₁ | h ₂ | h ₃ | l ₂ | x | | [g] |
| ajustable en largeur et en hauteur – croquis 1, zamac, noir | | | | | | | | | | | | |
| 50 | 64 | 37 | 28 | 5,5 | 6 | 11,5 | 7 | 6,5 | 27 | 0,75 | 138 | 25161.0240 |

Conformité

Conforme à la directive RoHS

Conforme à la directive 2011/65/CE et à la directive 2015/863.

Ne contient pas de substances SVHC

Pas de substances SVHC avec une teneur supérieure à 0,1% m/m – Liste SVHC [REACH] au 23.01.2024.

Ne contient pas de substances de la Proposition 65

Aucune des substances de la Proposition 65 présente.

<https://www.P65Warnings.ca.gov/>

Ne contient pas de minerais de la guerre

Ce produit ne contient pas de substances classées comme "minerais de la guerre" telles que le tantale, l'étain, l'or ou le wolfram provenant de République démocratique du Congo ou de pays frontaliers.