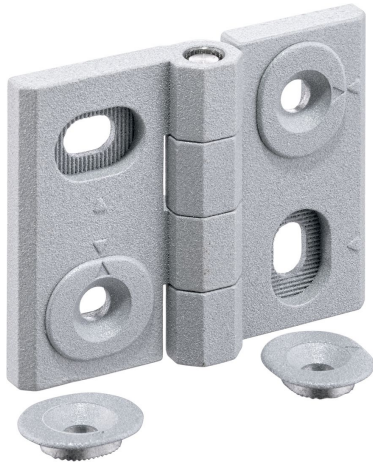


**Charnières • ajustable**  
25161.0145



**Description produit**

Les charnières réglables peuvent être positionnées horizontalement ou verticalement par déplacement des douilles de réglage de manière serrée et finement échelonnée.

**Matières**

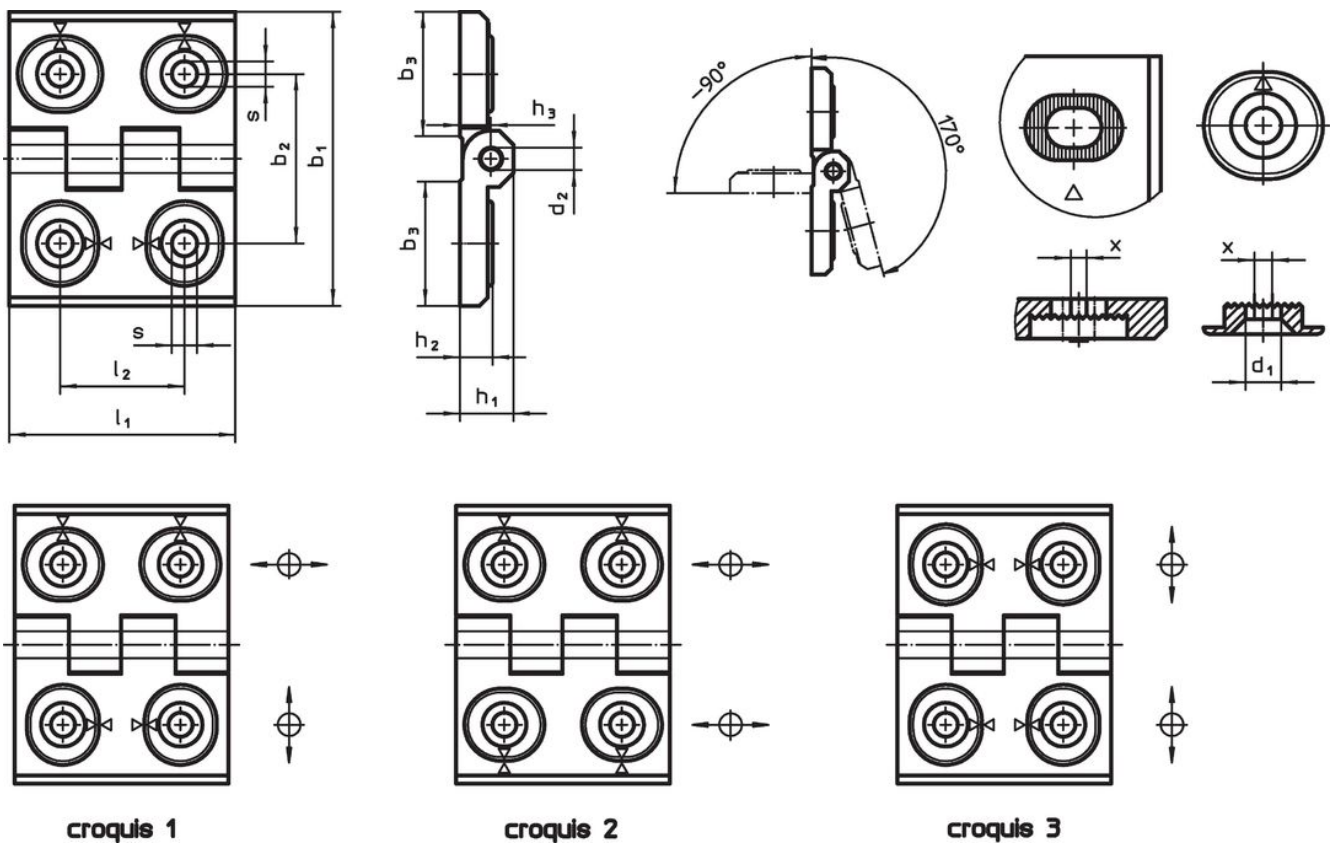
**Corps**

- zamac, revêtu de plastique, argent similaire à RAL 9006, aspect mat

**Axe**

- inox

**Plan**



**Informations détaillées**

Dimensions											Référence article	
$b_1$	$l_1$	$b_2$	$b_3$	$d_1$	$d_2$	$h_1$	$h_2$	$h_3$	$l_2$	$x$		[g]
ajustable en largeur et en hauteur – croquis 1, zamac, argenté												
60	76	42	33,5	6,5	8	15	9	8,5	34	1	260	25161.0145

## Conformité

### Conforme à la directive RoHS

Conforme à la directive 2011/65/CE et à la directive 2015/863.

### Ne contient pas de substances SVHC

Pas de substances SVHC avec une teneur supérieure à 0,1% m/m – Liste SVHC [REACH] au 23.01.2024.

### Ne contient pas de substances de la Proposition 65

Aucune des substances de la Proposition 65 présente.

<https://www.P65Warnings.ca.gov/>

### Ne contient pas de minerais de la guerre

Ce produit ne contient pas de substances classées comme "minerais de la guerre" telles que le tantale, l'étain, l'or ou le wolfram provenant de République démocratique du Congo ou de pays frontaliers.