

Tampons caoutchouc-acier · taillé

25151.0253



Description produit

Pour le support élastique de moteurs, compresseurs, pompes, etc...
La forme effilée de ces tampons amortit mieux les forces latérales que les tampons cylindriques caoutchouc-métal.

La dureté est de $55 \pm 5^\circ$ Shore A. Autres duretés ($40 \pm 5^\circ$ Shore A et $70 \pm 5^\circ$ Shore A) sur demande.

Matières

Rondelle d'appui

- acier, zingué par galvanisation, passivé

Bague taraudée

- acier, zingué par galvanisation, passivé

Corps

- caoutchouc naturel (NR), noir

Vis

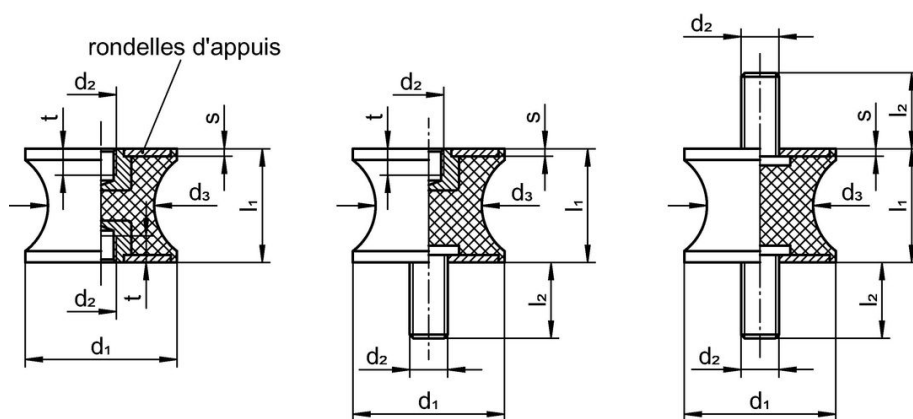
- acier, zingué par galvanisation, passivé

Plus d'informations

Notes

En cas de pression, la cote d_3 ne dépasse pas le diamètre d_1 .

Plan



croquis 1

croquis 2

croquis 3

Informations détaillées

Dimensions						Raideur R [N/mm]	Charge admissible max. [N]	Course [mm]	Température		Référence article	
d_1	l_1	d_2	d_3	l_2	s				min. [°C]	max.		[g]
avec tige filetée, des deux cotés – croquis 3												
50	30	M10	42	28	2	203	1523	7,5	-30	80	184	25151.0253

Conformité

Conforme à la directive RoHS

Conforme à la directive 2011/65/CE et à la directive 2015/863.

Ne contient pas de substances SVHC

Pas de substances SVHC avec une teneur supérieure à 0,1% m/m – Liste SVHC [REACH] au 27.06.2024.

Ne contient pas de substances de la Proposition 65

Aucune des substances de la Proposition 65 présente.

<https://www.P65Warnings.ca.gov/>

Ne contient pas de minerais de la guerre

Ce produit ne contient pas de substances classées comme "minerais de la guerre" telles que le tantale, l'étain, l'or ou le wolfram provenant de République démocratique du Congo ou de pays frontaliers.