

## Tampons caoutchouc-acier · taillé

25151.0222



### Description produit

Pour le support élastique de moteurs, compresseurs, pompes, etc...

The waisted shape of these buffers means that the lateral forces are better damped compared to cylindrical rubber-metal buffers.

La dureté est de  $55 \pm 5^\circ$  Shore A. Autres duretés ( $40 \pm 5^\circ$  Shore A et  $70 \pm 5^\circ$  Shore A) sur demande.

### Matières

#### Rondelle d'appui

- acier, zingué par galvanisation, passivé

#### Bague taraudée

- acier, zingué par galvanisation, passivé

#### Corps

- caoutchouc naturel (NR), noir

#### Vis

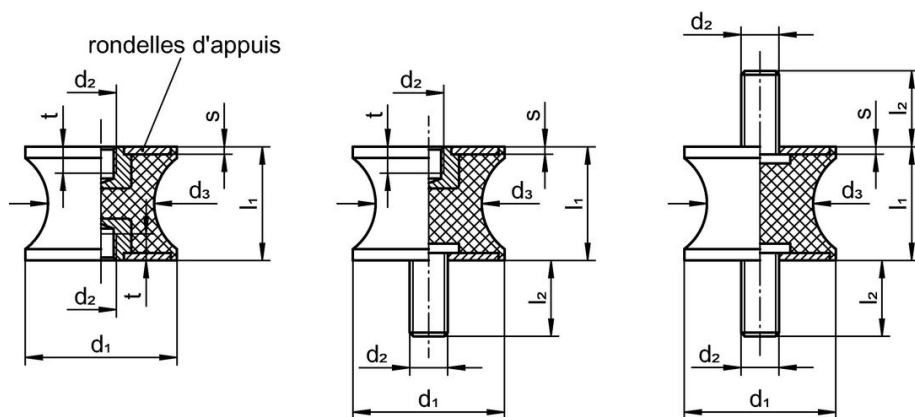
- acier, zingué par galvanisation, passivé

### Plus d'informations

#### Notes

Under compressive load, the dimension  $d_3$  does not exceed the diameter  $d_1$ .

### Plan



croquis 1

croquis 2

croquis 3

### Informations détaillées

Dimensions						Raideur R [N/mm]	Charge admissible max. [N]	Course [mm]	Température		Référence article	
$d_1$	$l_1$	$d_2$	$d_3$	$l_2$	s				min.	max.		[g]
[mm]									[°C]			
avec tige filetée, des deux cotés – croquis 3												
20	15	M6	14	18	2	73	273	3,75	-30	80	18	25151.0222

## Conformité

### Conforme à la directive RoHS

Conforme à la directive 2011/65/CE et à la directive 2015/863.

### Ne contient pas de substances SVHC

Pas de substances SVHC avec une teneur supérieure à 0,1% m/m – Liste SVHC [REACH] au 23.01.2024.

### Ne contient pas de substances de la Proposition 65

Aucune des substances de la Proposition 65 présente.

<https://www.P65Warnings.ca.gov/>

### Ne contient pas de minerais de la guerre

Ce produit ne contient pas de substances classées comme "minerais de la guerre" telles que le tantale, l'étain, l'or ou le wolfram provenant de République démocratique du Congo ou de pays frontaliers.