

Tampons caoutchouc-acier · taillé

25151.0142



Description produit

Pour le support élastique de moteurs, compresseurs, pompes, etc...

The waisted shape of these buffers means that the lateral forces are better damped compared to cylindrical rubber-metal buffers.

La dureté est de $55 \pm 5^\circ$ Shore A. Autres duretés ($40 \pm 5^\circ$ Shore A et $70 \pm 5^\circ$ Shore A) sur demande.

Matières

Rondelle d'appui

- acier, zingué par galvanisation, passivé

Bague taraudée

- acier, zingué par galvanisation, passivé

Corps

- caoutchouc naturel (NR), noir

Vis

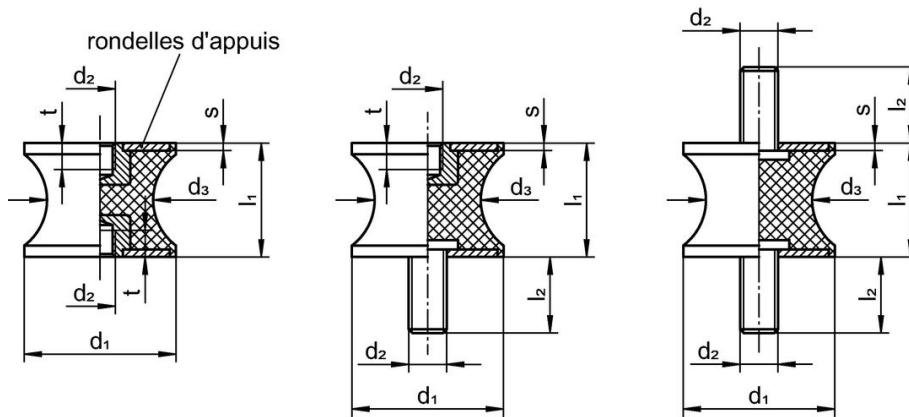
- acier, zingué par galvanisation, passivé

Plus d'informations

Notes

Under compressive load, the dimension d_3 does not exceed the diameter d_1 .

Plan



croquis 1

croquis 2

croquis 3

Informations détaillées

Dimensions							Raideur R	Charge admissible max.	Course	Température		Référence article	
d_1	l_1	d_2	d_3	l_2	s	t				min.	max.		[g]
[mm]							[N/mm]	[N]	[mm]	[°C]			
avec taraudage et tige filetée – croquis 2													
40	30	M8	33	23	2	8	157	1178	7,5	-30	80	85	25151.0142

Conformité

Conforme à la directive RoHS

Conforme à la directive 2011/65/CE et à la directive 2015/863.

Ne contient pas de substances SVHC

Pas de substances SVHC avec une teneur supérieure à 0,1% m/m – Liste SVHC [REACH] au 23.01.2024.

Ne contient pas de substances de la Proposition 65

Aucune des substances de la Proposition 65 présente.

<https://www.P65Warnings.ca.gov/>

Ne contient pas de minerais de la guerre

Ce produit ne contient pas de substances classées comme "minerais de la guerre" telles que le tantale, l'étain, l'or ou le wolfram provenant de République démocratique du Congo ou de pays frontaliers.