

Tampons butée caoutchouc • cylindriques

25150.1482



Description produit

Utilisables comme butée élastique fin de course, pied d'appui etc.
La dureté est de $55 \pm 5^\circ$ Shore A. Autres duretés ($40 \pm 5^\circ$ Shore A et $70 \pm 5^\circ$ Shore A) sur demande.

Matières

Rondelle d'appui

- inox 1.4301

Corps

- caoutchouc naturel (NR), noir

Vis

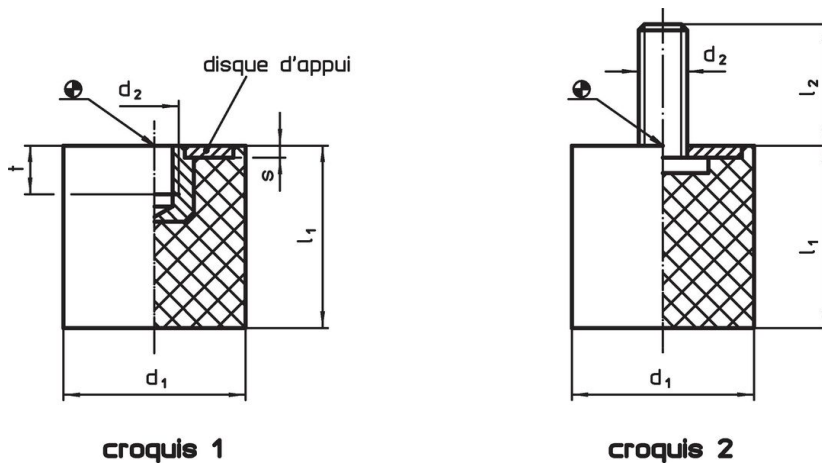
- inox 1.4301

Plus d'informations

Autres produits

- Pieds de machines, absorbeur de chocs

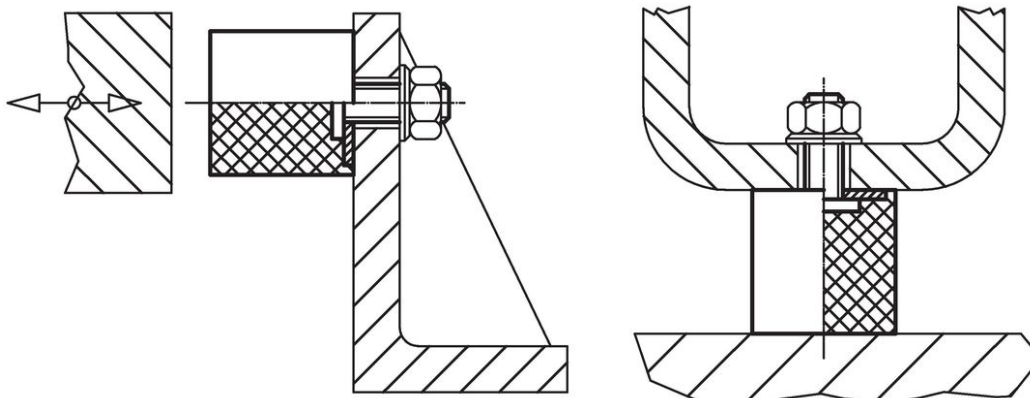
Plan



Informations détaillées

Dimensions					Raideur R ~ [N/mm]	Charge admissible max. [N]	Course ~ [mm]	Température		Référence article	
d ₁	l ₁	d ₂	l ₂	s				min.	max.		[g]
avec filetage – croquis 2, inox											
100	40	M16	41	3	810	8100	10	-30	80	570	25150.1482

Exemple d'application



Conformité

Conforme à la directive RoHS

Conforme à la directive 2011/65/CE et à la directive 2015/863.

Ne contient pas de substances SVHC

Pas de substances SVHC avec une teneur supérieure à 0,1% m/m – Liste SVHC [REACH] au 27.06.2024.

Ne contient pas de substances de la Proposition 65

Aucune des substances de la Proposition 65 présente.

<https://www.P65Warnings.ca.gov/>

Ne contient pas de minerais de la guerre

Ce produit ne contient pas de substances classées comme "minerais de la guerre" telles que le tantale, l'étain, l'or ou le wolfram provenant de République démocratique du Congo ou de pays frontaliers.