

## Tampons butée caoutchouc • cylindriques

25150.1433



### Description produit

Utilisables comme butée élastique fin de course, pied d'appui etc.  
La dureté est de  $55 \pm 5^\circ$  Shore A. Autres duretés ( $40 \pm 5^\circ$  Shore A et  $70 \pm 5^\circ$  Shore A) sur demande.

### Matières

#### Rondelle d'appui

- inox 1.4301

#### Corps

- caoutchouc naturel (NR), noir

#### Vis

- inox 1.4301

### Plus d'informations

#### Autres produits

- Pieds de machines, absorbeur de chocs

### Plan



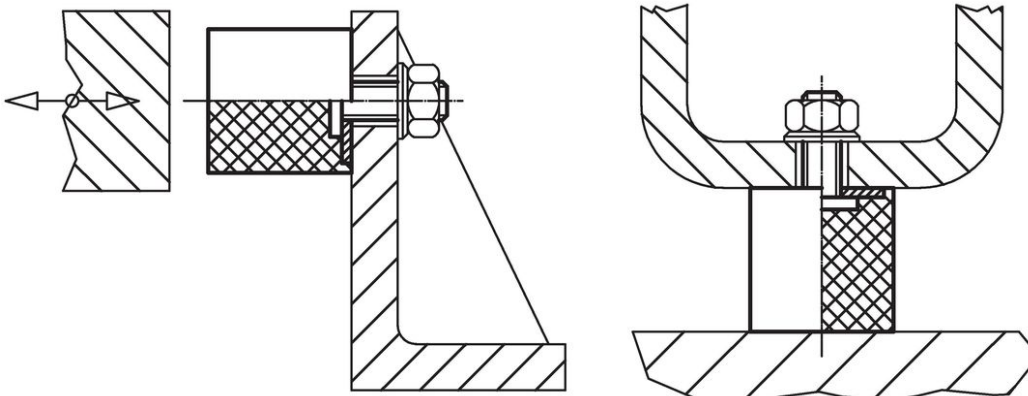
croquis 1

croquis 2

### Informations détaillées

Dimensions					Raideur R ~ [N/mm]	Charge admissible max. [N]	Course ~ [mm]	Température		Référence article	
d <sub>1</sub>	l <sub>1</sub>	d <sub>2</sub>	l <sub>2</sub>	s				min.	max.		[g]
avec filetage – croquis 2, inox											
30	25	M8	20	2	130	815	6,25	-30	80	38	25150.1433

### Exemple d'application



## Conformité

### Conforme à la directive RoHS

Conforme à la directive 2011/65/CE et à la directive 2015/863.

### Ne contient pas de substances SVHC

Pas de substances SVHC avec une teneur supérieure à 0,1% m/m – Liste SVHC [REACH] au 27.06.2024.

### Ne contient pas de substances de la Proposition 65

Aucune des substances de la Proposition 65 présente.

<https://www.P65Warnings.ca.gov/>

### Ne contient pas de minerais de la guerre

Ce produit ne contient pas de substances classées comme "minerais de la guerre" telles que le tantale, l'étain, l'or ou le wolfram provenant de République démocratique du Congo ou de pays frontaliers.