

Tampons butée caoutchouc • paraboliques

25150.0522



Description produit

Utilisable comme butée élastique fin de course.
La forme parabolique permet d'amortir d'abord en douceur puis de plus en plus fort progressivement.
La dureté est de $55 \pm 5^\circ$ Shore A. Autres duretés ($40 \pm 5^\circ$ Shore A et $70 \pm 5^\circ$ Shore A) sur demande.

Matières

Rondelle d'appui

- acier, zingué par galvanisation, chromaté bleu

Bague taraudée

- acier, zingué par galvanisation, chromaté bleu

Corps

- caoutchouc naturel (NR), noir

Vis

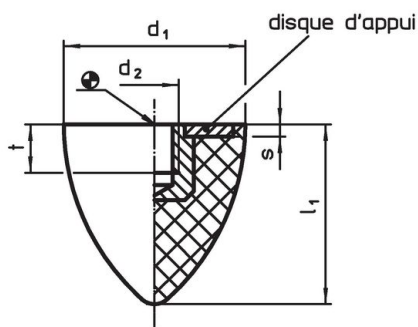
- acier, zingué par galvanisation, chromaté bleu

Plus d'informations

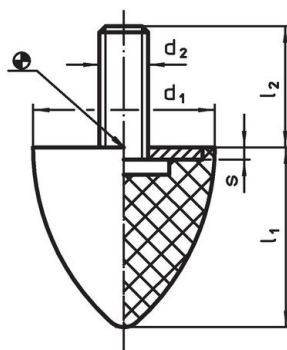
Autres produits

- Pieds de machines, absorbeur de chocs

Plan



croquis 1



croquis 2

Informations détaillées

| Dimensions | | | | | Raideur moyenne ~ [N/mm] | Charge admissible max. [N] | Course ~ [mm] | Température | | Référence article | |
|----------------------------|------------------------|----------------|---|--------|--------------------------------|----------------------------------|---------------------|-------------|------|----------------------|------------|
| d ₁ ±1,5 | l ₁ ±1,5 | d ₂ | s | t ~ | | | | min. | max. | | [g] |
| [mm] | | | | | | | | [°C] | | | |
| avec taraudage – croquis 1 | | | | | | | | | | | |
| 20 | 24 | M6 | 2 | 5 | 16,6 | 100 | 6 | -30 | 80 | 8,5 | 25150.0522 |

Exemple d'application



Conformité

Conforme à la directive RoHS

Contient du plomb – Conforme selon les exceptions 6a / 6b / 6c.

Contient des substances SVHC >0,1 % m/m

Contient du plomb – Liste SVHC [REACH] au 23.01.2024.

Contient des substances de la Proposition 65



En cas d'exposition, le plomb peut être cancérigène et reprotoxique.
<https://www.P65Warnings.ca.gov/>

Ne contient pas de minerais de la guerre

Ce produit ne contient pas de substances classées comme "minerais de la guerre" telles que le tantale, l'étain, l'or ou le wolfram provenant de République démocratique du Congo ou de pays frontaliers.