

## Tampons butée caoutchouc • cylindriques

25150.0451



### Description produit

Utilisables comme butée élastique fin de course, pied d'appui etc.  
La dureté est de  $55 \pm 5^\circ$  Shore A. Autres duretés ( $40 \pm 5^\circ$  Shore A et  $70 \pm 5^\circ$  Shore A) sur demande.

### Matières

#### Rondelle d'appui

- acier, zingué par galvanisation, chromaté bleu

#### Corps

- caoutchouc naturel (NR), noir

#### Vis

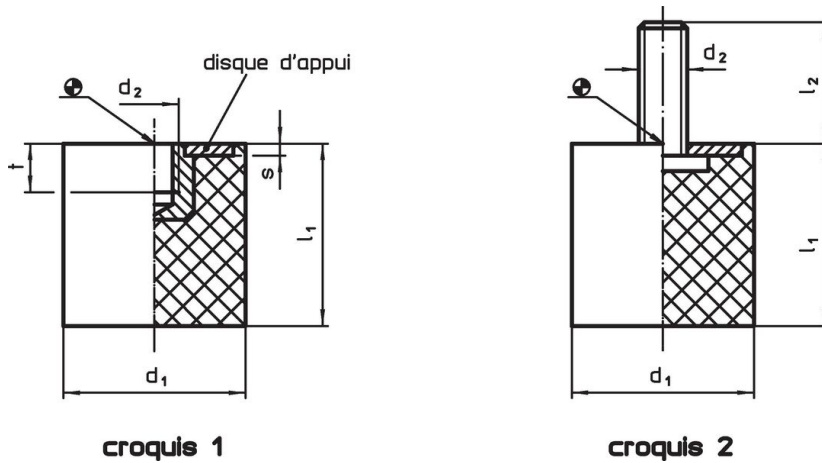
- acier, zingué par galvanisation, chromaté bleu

### Plus d'informations

#### Autres produits

- Pieds de machines, absorbeur de chocs

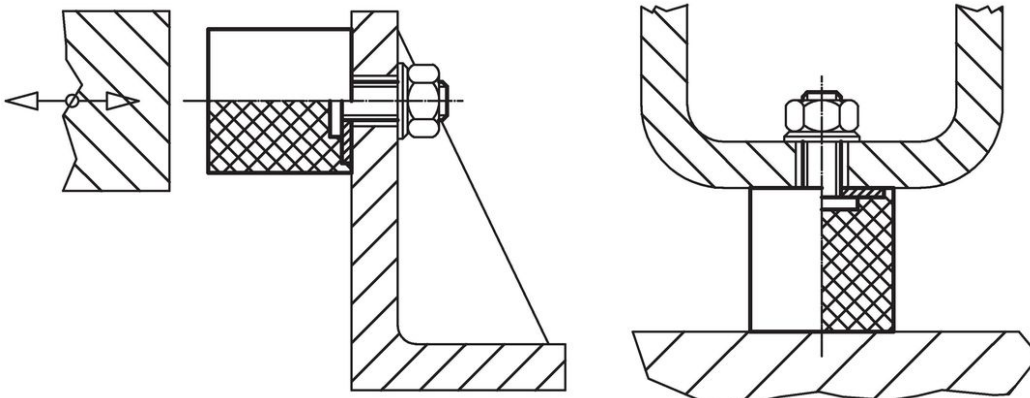
### Plan



### Informations détaillées

| Dimensions                       |                |                |                |   | Raideur R<br>~<br>[N/mm] | Charge admissible<br>max.<br>[N] | Course<br>~<br>[mm] | min.   max.<br>[°C] | [g] | Référence<br>article |            |
|----------------------------------|----------------|----------------|----------------|---|--------------------------|----------------------------------|---------------------|---------------------|-----|----------------------|------------|
| d <sub>1</sub>                   | l <sub>1</sub> | d <sub>2</sub> | l <sub>2</sub> | s |                          |                                  |                     |                     |     |                      |            |
| avec filetage – croquis 2, acier |                |                |                |   |                          |                                  |                     |                     |     |                      |            |
| 50                               | 20             | M10            | 28             | 2 | 517                      | 2587                             | 5                   | -30                 | 80  | 90                   | 25150.0451 |

### Exemple d'application



## Conformité

### Conforme à la directive RoHS

Contient du plomb – Conforme selon les exceptions 6a / 6b / 6c.

### Contient des substances SVHC >0,1 % m/m

Contient du plomb – Liste SVHC [REACH] au 23.01.2024.

### Contient des substances de la Proposition 65



En cas d'exposition, le plomb peut être cancérigène et reprotoxique.

<https://www.P65Warnings.ca.gov/>

### Ne contient pas de minerais de la guerre

Ce produit ne contient pas de substances classées comme "minerais de la guerre" telles que le tantale, l'étain, l'or ou le wolfram provenant de République démocratique du Congo ou de pays frontaliers.