

## Moyeux arbre-pignon • sans contre-écrou six pans, en inox

25050.0230



### Description produit

Les moyeux arbres-pignons avec et sans contre-écrou six pans permettent l'assemblage efficace de tous types de montage arbre-pignon tels les chaînes, les roues dentées, les poulies, les cames, les leviers, etc.

Il s'agit d'un moyeu arbre-pignon auto-centrant et sans jeu; version avec protection contre la corrosion et à six pans.

La précision de rotation est 0,03 mm.

### Matières

#### Partie externe

- inox, nickelé

#### Partie interne

- inox, nickelé

#### Écrou

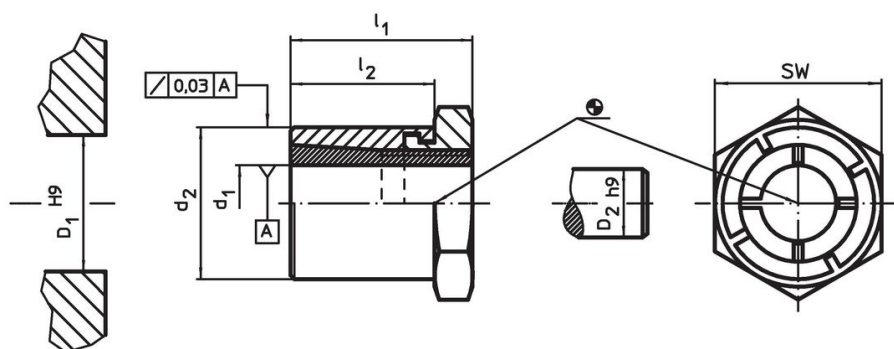
- inox, trempé, nickelé

### Plus d'informations

#### Références

Veuillez respecter la notice de montage, les exemples d'utilisation et données techniques.

### Plan



### Informations détaillées

Dimensions				SW	Couple de serrage de l'écrou	Couple transférable	Charges de poussées axiale transférable	Pression de surface de l'arbre	Pression de surface du moyeu	Alésage moyeu	Diamètre de l'arbre	Référence article	
d <sub>1</sub>	d <sub>2</sub>	l <sub>1</sub>	l <sub>2</sub>		T <sub>A</sub> max.	M max.	F <sub>a</sub> max.	p <sub>w</sub> max.	p <sub>N</sub> max.	D <sub>1</sub> H9	D <sub>2</sub> h9		
[mm]				[mm]	[Nm]	[Nm]	[kN]	[N/mm <sup>2</sup> ]	[N/mm <sup>2</sup> ]	[mm]	[mm]	[g]	
30	47	44	33	50	249	423,5	28,3	113	77	47	30	370	25050.0230

### Accessoires

	SW		Référence article
	[mm]	[g]	
<b>clé à fourche spéciale</b>			
	50	870	25050.0850

## Conformité

### Conforme à la directive RoHS

Conforme à la directive 2011/65/CE et à la directive 2015/863.

### Ne contient pas de substances SVHC

Pas de substances SVHC avec une teneur supérieure à 0,1% m/m – Liste SVHC [REACH] au 23.01.2024.

### Ne contient pas de substances de la Proposition 65

Aucune des substances de la Proposition 65 présente.

<https://www.P65Warnings.ca.gov/>

### Ne contient pas de minerais de la guerre

Ce produit ne contient pas de substances classées comme "minerais de la guerre" telles que le tantale, l'étain, l'or ou le wolfram provenant de République démocratique du Congo ou de pays frontaliers.