

Moyeux arbre-pignon • avec contre-écrou six pans 25050.0132



Description produit

Il s'agit d'un moyeu arbre-pignon auto-centrant et sans jeu; version avec protection contre la corrosion et à six pans et contre-écrou.

La précision de rotation est 0,03 mm.

Ces moyeux permettent une utilisation simple et économique dans tous les assemblages arbres-pignons d'éléments machines els les chaînes, les roues dentées, les poulies, les cames, les leviers, etc.

Matières

Partie externe

- acier, zingué par galvanisation

Partie interne

- acier nickelé

Écrou

- acier nickelé

Assemblage

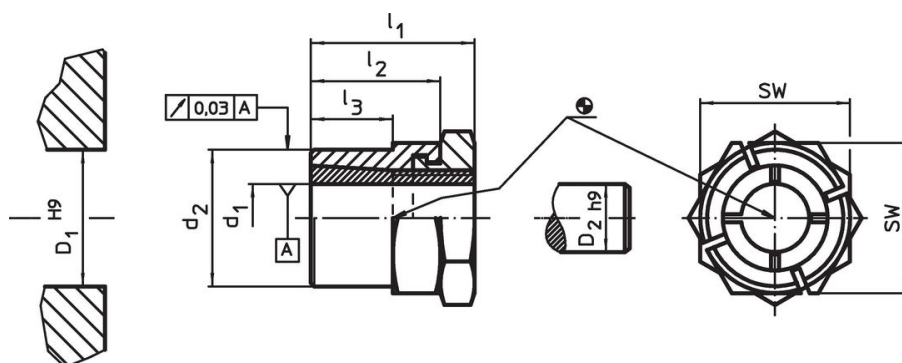
Le contre-écrou six pans facilite le blocage de l'assemblage arbre-pignon pour les arbres à rotation facile. Montage par clé à fourche (épaisseur max. l_2-l_3).

Plus d'informations

Références

Veillez respecter la notice de montage, les exemples d'utilisation et données techniques.

Plan



Informations détaillées

Dimensions					SW	Couple de serrage de l'écrou T_A max.	Couple transférable M max.	Charges de poussées axiales transférables F_a max.	Pression de surface de l'arbre p_w max.	Pression de surface du moyeu p_N max.	Alésage moyeu D_1 H9	Diamètre de l'arbre D_2 h9	🔩	Référence article
d_1	d_2	l_1	l_2	l_3										
[mm]					[mm]	[Nm]	[Nm]	[kN]	[N/mm ²]	[N/mm ²]	[mm]	[mm]	[g]	
32	50	51	38	28	55	490	764	47,8	166	112	50	32	555	25050.0132

Accessoires

	SW	🔩	Référence article
	[mm]	[g]	
clé à fourche spéciale			
	55	1125	25050.0855

Exemple d'application



Conformité

Conforme à la directive RoHS

Conforme à la directive 2011/65/CE et à la directive 2015/863.

Ne contient pas de substances SVHC

Pas de substances SVHC avec une teneur supérieure à 0,1% m/m – Liste SVHC [REACH] au 23.01.2024.

Ne contient pas de substances de la Proposition 65

Aucune des substances de la Proposition 65 présente.
<https://www.P65Warnings.ca.gov/>

Ne contient pas de minerais de la guerre

Ce produit ne contient pas de substances classées comme "minerais de la guerre" telles que le tantale, l'étain, l'or ou le wolfram provenant de République démocratique du Congo ou de pays frontaliers.