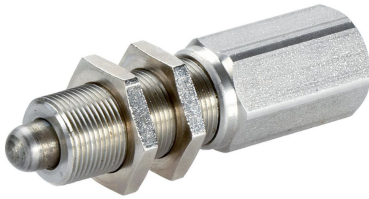


Poussoirs de détection • avec adaptation pour l'intégration d'un capteur

25010.0012



Description produit

Poussoir de détection pour intégration des capteurs; conception compacte et robuste avec filetage fin permettant une utilisation multiple, p. ex. pour bloquer avec contrôle de position. Particulièrement adapté pour capteurs inductifs avec **contact affleurant**. Plage de mécanisme réglable au niveau du vissage du capteur. La sensibilité du mécanisme est réglable sur l'ensemble de la plage de course.

Matières

Embout

- inox 1.4305

Boîtier

- inox 1.4305

Écrou

- laiton (ISO 4035), nickelé

Ressort

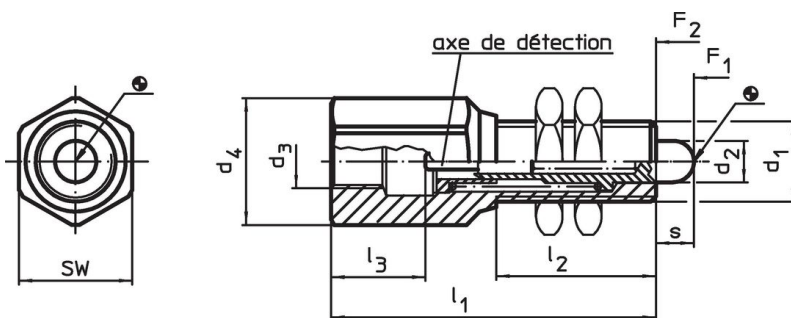
- inox

Plus d'informations

Autres produits

- Unités de contrôle présence pièce, avec capteur

Plan

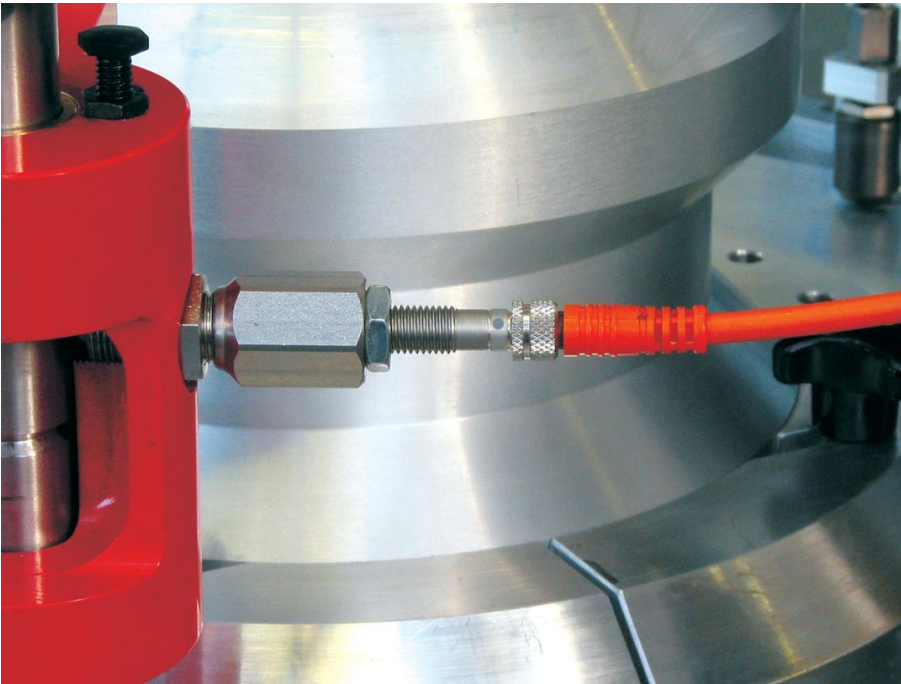


Informations détaillées

d_1	d_2	Dimensions						SW	Pression ¹⁾		Référence article	
		d_3	d_4	l_1	l_2	l_3	s		F_1	F_2		
[mm]											[g]	
M12 x 1	6,2	M8 x 1	19	44	20	15,5	5,6	17	24	41,5	57	25010.0012

¹⁾ valeur moyenne mesurée

Exemple d'application



Conformité

Conforme à la directive RoHS

Contient du plomb – Conforme selon les exceptions 6a / 6b / 6c.

Contient des substances SVHC >0,1 % m/m

Contient du plomb – Liste SVHC [REACH] au 23.01.2024.

Contient des substances de la Proposition 65



En cas d'exposition, le plomb peut être cancérigène et reprotoxique.
<https://www.P65Warnings.ca.gov/>

Ne contient pas de minerais de la guerre

Ce produit ne contient pas de substances classées comme "minerais de la guerre" telles que le tantale, l'étain, l'or ou le wolfram provenant de République démocratique du Congo ou de pays frontaliers.