

Vis moletées épaulées • DIN 464

24790.0181



Description produit

Toutes les vis moletées épaulées sont réalisées d'une seule pièce. Contrairement à la fiche technique officielle de la norme, elles sont généralement fabriquées avec un filetage jusqu'à la tête et avec une sortie sans dégagement à l'extrémité du filetage. Les vis ne peuvent donc pas être vissées jusqu'au collet.

Matières

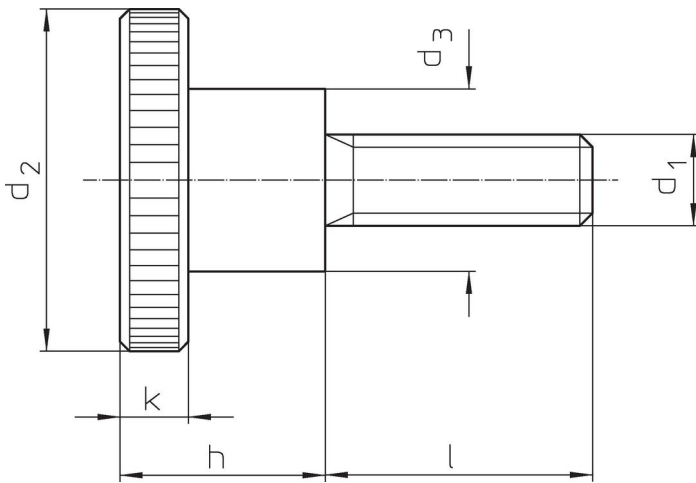
- acier, bruni, qualité 5.8

Plus d'informations

Notes

Le pas et la profondeur du moletage peuvent différer de la norme DIN.

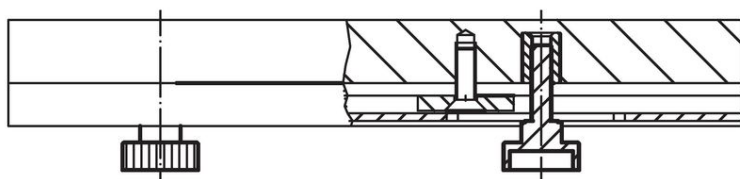
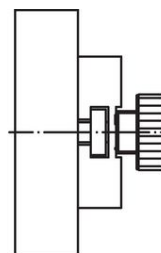
Plan



Informations détaillées

d ₁	l	Dimensions			h	k	[g]	Référence article
		d ₂	d ₃	[mm]				
acier								
M10	40	36	20	23	8	116	24790.0181	

Exemple d'application



Conformité

Conforme à la directive RoHS

Contient du plomb – Conforme selon les exceptions 6a / 6b / 6c.

Contient des substances SVHC >0,1 % m/m

Contient du plomb – Liste SVHC [REACH] au 23.01.2024.

Contient des substances de la Proposition 65



En cas d'exposition, le plomb peut être cancérigène et reprotoxique.

<https://www.P65Warnings.ca.gov/>

Ne contient pas de minerais de la guerre

Ce produit ne contient pas de substances classées comme "minerais de la guerre" telles que le tantale, l'étain, l'or ou le wolfram provenant de République démocratique du Congo ou de pays frontaliers.