

## Vis moletées épaulées • DIN 464

24790.0173



### Description produit

Toutes les vis moletées épaulées sont réalisées d'une seule pièce. Contrairement à la fiche technique officielle de la norme, le filetage est réalisé sans évidement sous la tête.

### Matières

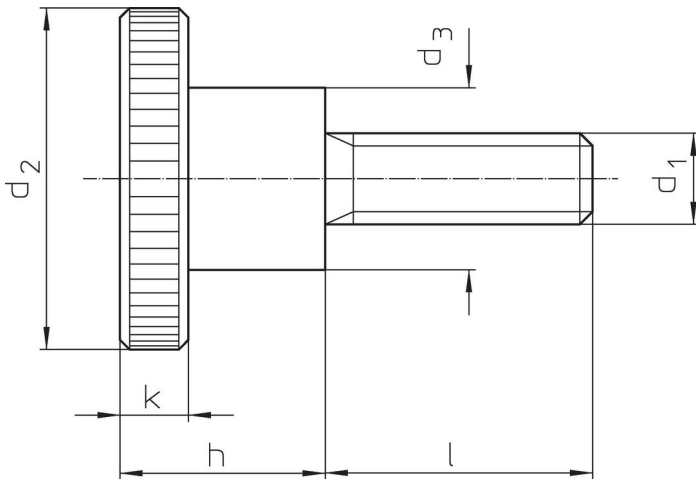
- acier, bruni, qualité 5.8

### Plus d'informations

### Notes

Le pas et la profondeur du moletage peuvent différer de la norme DIN.

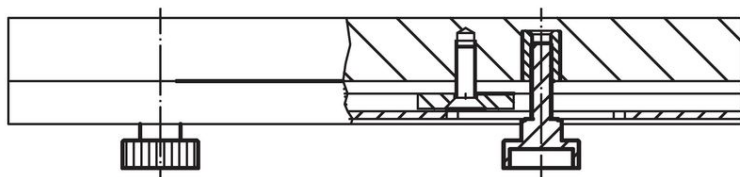
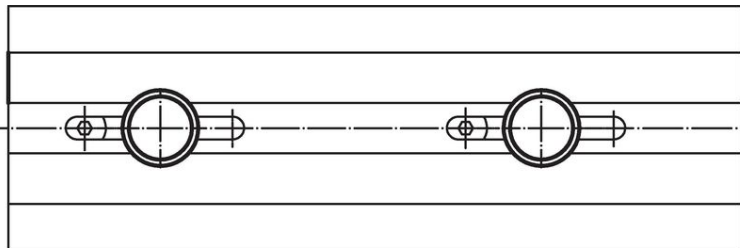
### Plan



### Informations détaillées

Dimensions							Référence article
d <sub>1</sub>	l	d <sub>2</sub> [mm]	d <sub>3</sub>	h	k	g	
acier							
M10	20	36	20	23	8	106	24790.0173

### Exemple d'application



## Conformité

### Conforme à la directive RoHS

Contient du plomb – Conforme selon les exceptions 6a / 6b / 6c.

### Contient des substances SVHC >0,1 % m/m

Contient du plomb – Liste SVHC [REACH] au 23.01.2024.

### Contient des substances de la Proposition 65



En cas d'exposition, le plomb peut être cancérigène et reprotoxique.

<https://www.P65Warnings.ca.gov/>

### Ne contient pas de minerais de la guerre

Ce produit ne contient pas de substances classées comme "minerais de la guerre" telles que le tantale, l'étain, l'or ou le wolfram provenant de République démocratique du Congo ou de pays frontaliers.