

Écrous moletés épaulés • DIN 466

24780.0380



Description produit

Matières

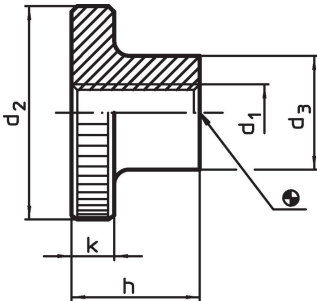
- Acier électro-galvanisé, qualité 5

Plus d'informations

Notes

Le pas et la profondeur du moletage peuvent différer de la norme DIN.

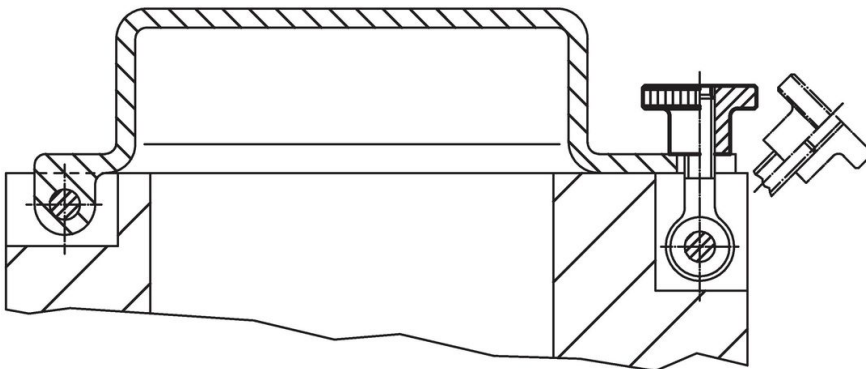
Plan



Informations détaillées

d ₁	d ₂	Dimensions			k	[g]	Référence article
		d ₃	h	[mm]			
acier							
M8	30	16	18	6	42	24780.0380	

Exemple d'application



Conformité

Conforme à la directive RoHS

Conforme à la directive 2011/65/CE et à la directive 2015/863.

Ne contient pas de substances SVHC

Pas de substances SVHC avec une teneur supérieure à 0,1% m/m – Liste SVHC [REACH] au 23.01.2024.

Ne contient pas de substances de la Proposition 65

Aucune des substances de la Proposition 65 présente.

<https://www.P65Warnings.ca.gov/>

Ne contient pas de minerais de la guerre

Ce produit ne contient pas de substances classées comme "minerais de la guerre" telles que le tantale, l'étain, l'or ou le wolfram provenant de République démocratique du Congo ou de pays frontaliers.