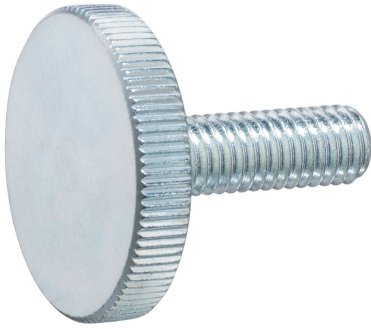


Vis moletées tête plate • DIN 653

24770.0536



Description produit

Toutes les vis moletées tête plate sont réalisées d'une seule pièce et avec filetage jusque sous la tête (désignation A de la norme DIN).

Matières

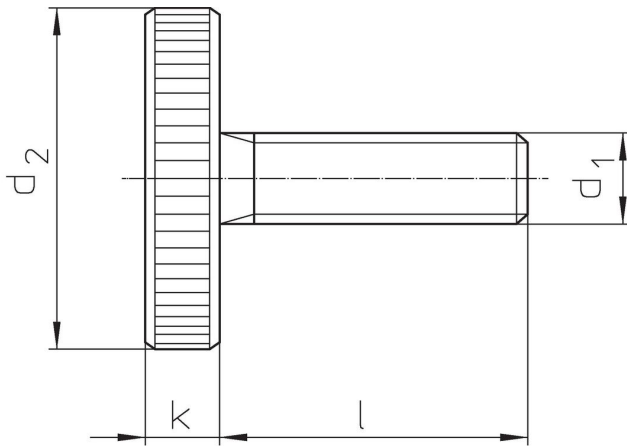
- Steel, zinc-plated by galvanization, quality 5.8

Plus d'informations

Notes

Le pas et la profondeur du moletage peuvent différer de la norme DIN.

Plan



Informations détaillées

d ₁	Dimensions		d ₂	k	[g]	Référence article
	l	[mm]				
acier						
M6	20		24	5	20	24770.0536

Conformité

Conforme à la directive RoHS

Conforme à la directive 2011/65/CE et à la directive 2015/863.

Ne contient pas de substances SVHC

Pas de substances SVHC avec une teneur supérieure à 0,1% m/m – Liste SVHC [REACH] au 23.01.2024.

Ne contient pas de substances de la Proposition 65

Aucune des substances de la Proposition 65 présente.

<https://www.P65Warnings.ca.gov/>

Ne contient pas de minerais de la guerre

Ce produit ne contient pas de substances classées comme "minerais de la guerre" telles que le tantale, l'étain, l'or ou le wolfram provenant de République démocratique du Congo ou de pays frontaliers.