

Vis moletées tête plate • DIN 653

24770.0178



Description produit

Knurled thumb screws are very versatile. Three material versions for the different requirements

- steel, blackened
 - steel, zinc-plated by galvanization
 - stainless steel
- are available.

Knurled thumb screws can be easily tightened and released by hand. The ribbed outer surface of the nut prevents slipping when tightening / releasing with the fingers.

Les vis moletées sont fabriquées d'une seule pièce. Le filetage est fabriqué jusqu'à la tête et avec une sortie sans dégagement à l'extrémité du filetage (désignation DIN A). Les vis ne peuvent donc pas être vissées jusqu'à la tête

Matières

- acier, bruni, qualité 5.8

Plus d'informations

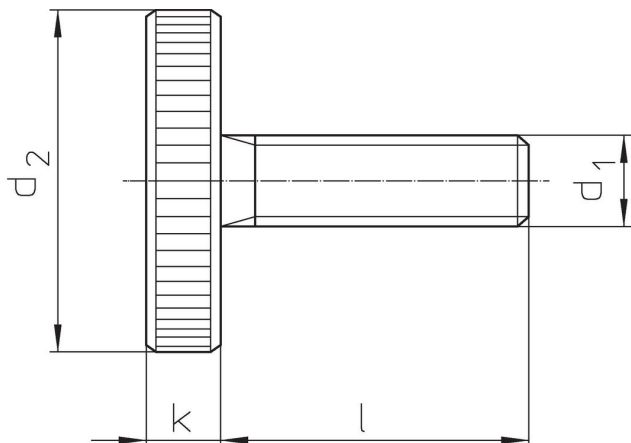
Notes

Le pas et la profondeur du moletage peuvent différer de la norme DIN.

Autres produits

- Vis moletées épaulées, DIN 464

Plan



Informations détaillées

Dimensions				Référence article
d_1	l [mm]	d_2	k	
acier				
M10	35	36	8	24770.0178

Conformité

Conforme à la directive RoHS

Contient du plomb – Conforme selon les exceptions 6a / 6b / 6c.

Contient des substances SVHC >0,1 % m/m

Contient du plomb – Liste SVHC [REACH] au 27.06.2024.

Contient des substances de la Proposition 65



En cas d'exposition, le plomb peut être cancérigène et reprotoxique.

<https://www.P65Warnings.ca.gov/>

Ne contient pas de minerais de la guerre

Ce produit ne contient pas de substances classées comme "minerais de la guerre" telles que le tantale, l'étain, l'or ou le wolfram provenant de République démocratique du Congo ou de pays frontaliers.