

Boutons étoiles à tige filetée · plastique

24750.0493



Description produit

Matières

Couvercle

- thermoplastique (PA), jaune similaire à RAL 1016

Poignée

- thermoplastique (PA 6), noir similaire à RAL 9005

Vis

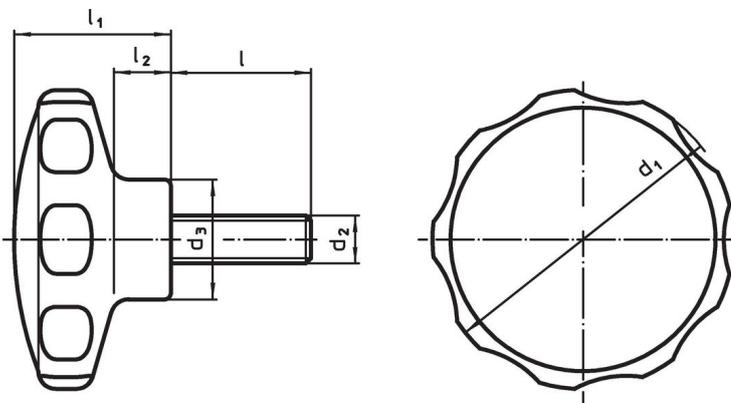
- inox

Plus d'informations

Notes

Exécutions spéciales, p. ex. autres filetages ou autres longueurs filetées, sur demande.

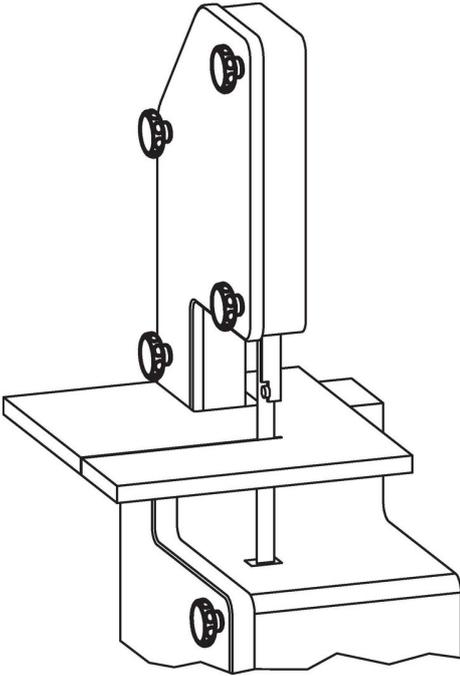
Plan



Informations détaillées

Dimensions							min.	max.	Référence article	
d ₁	d ₂	l	d ₃	l ₁	l ₂	[mm]				[°C]
jaune										
62	M10	58	22	35	13		-30	80	69	24750.0493

Exemple d'application



Conformité

Conforme à la directive RoHS

Conforme à la directive 2011/65/CE et à la directive 2015/863.

Ne contient pas de substances SVHC

Pas de substances SVHC avec une teneur supérieure à 0,1% m/m – Liste SVHC [REACH] au 23.01.2024.

Ne contient pas de substances de la Proposition 65

Aucune des substances de la Proposition 65 présente.

<https://www.P65Warnings.ca.gov/>

Ne contient pas de minerais de la guerre

Ce produit ne contient pas de substances classées comme "minerais de la guerre" telles que le tantale, l'étain, l'or ou le wolfram provenant de République démocratique du Congo ou de pays frontaliers.