

Boutons étoiles • DIN 6336 plastique

24670.0220



Description produit

Matières

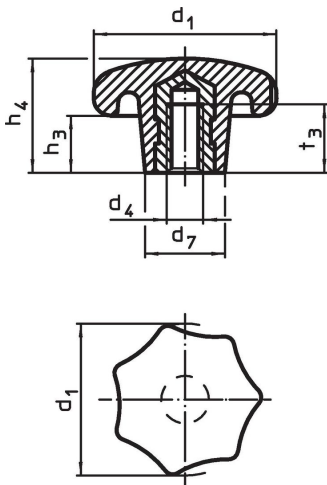
Douille

- laiton

Poignée

- DIN 7708 - thermoplastique (PF 31), noir similaire à RAL 9005

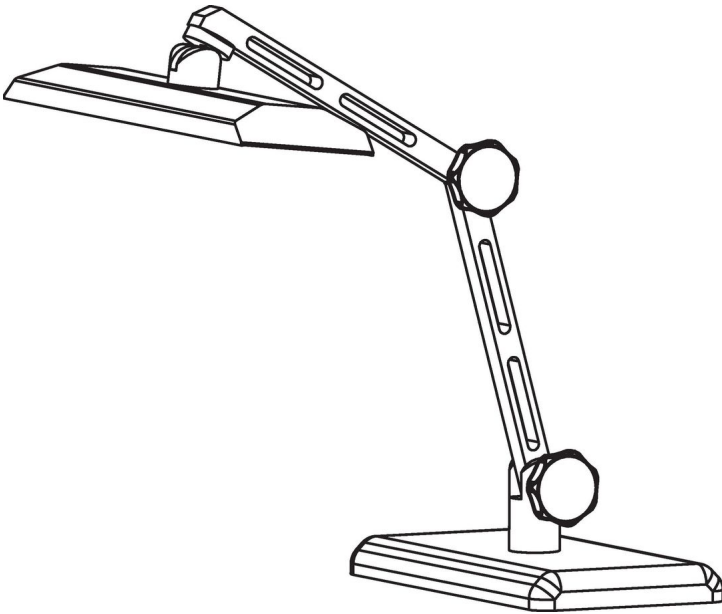
Plan



Informations détaillées

Dimensions						max. [°C]	[g]	Référence article
d ₁	d ₄	d ₇	h ₃	h ₄	t ₃			
avec insert taraudé, forme K, laiton								
20	M4	10	7	13	6,5	110	3,4	24670.0220

Exemple d'application



Conformité

Conforme à la directive RoHS

Conforme à la directive 2011/65/CE et à la directive 2015/863.

Ne contient pas de substances SVHC

Pas de substances SVHC avec une teneur supérieure à 0,1% m/m – Liste SVHC [REACH] au 23.01.2024.

Ne contient pas de substances de la Proposition 65

Aucune des substances de la Proposition 65 présente.

<https://www.P65Warnings.ca.gov/>

Ne contient pas de minerais de la guerre

Ce produit ne contient pas de substances classées comme "minerais de la guerre" telles que le tantale, l'étain, l'or ou le wolfram provenant de République démocratique du Congo ou de pays frontaliers.