

Boutons à croisillons • similaire DIN 6335, inox A4

24631.1350



Description produit

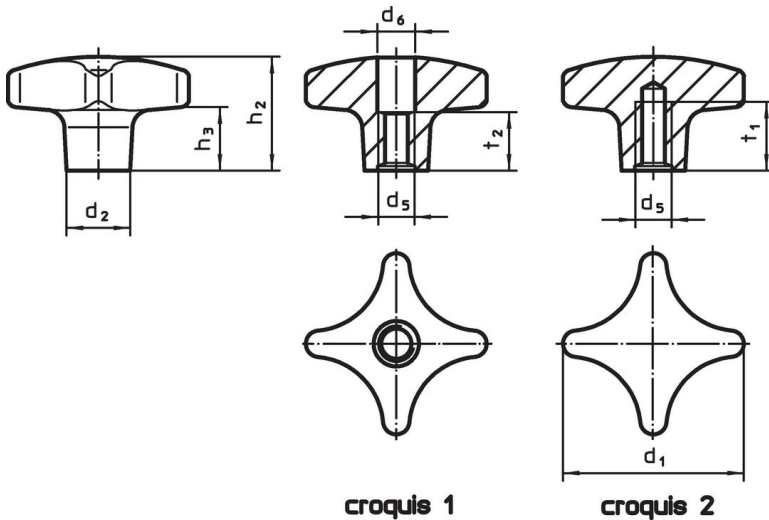
Version sans cavité, évitant la rétention des impuretés. Pour toutes les applications nécessitant une parfaite hygiène (p. ex. industrie alimentaire). L'exécution en inox A4 garantit une résistance maximale à la corrosion.

Matières


Poignée

- inox A4, poli

Plan



Informations détaillées

d ₁	d ₂	d ₅	Dimensions d ₆ [mm]				h ₂	h ₃	t ₂	 [g]	Référence article
avec taraudage, et alesage traversant – croquis 1											
50	18	M10	10,5	32	18	16	110	24631.1350			

Conformité

Conforme à la directive RoHS

Conforme à la directive 2011/65/CE et à la directive 2015/863.

Ne contient pas de substances SVHC

Pas de substances SVHC avec une teneur supérieure à 0,1% m/m – Liste SVHC [REACH] au 23.01.2024.

Ne contient pas de substances de la Proposition 65

Aucune des substances de la Proposition 65 présente.
<https://www.P65Warnings.ca.gov/>

Ne contient pas de minerais de la guerre

Ce produit ne contient pas de substances classées comme "minerais de la guerre" telles que le tantale, l'étain, l'or ou le wolfram provenant de République démocratique du Congo ou de pays frontaliers.