

Boutons à croisillons • DIN 6335 inox, moulé

24631.0450



Description produit

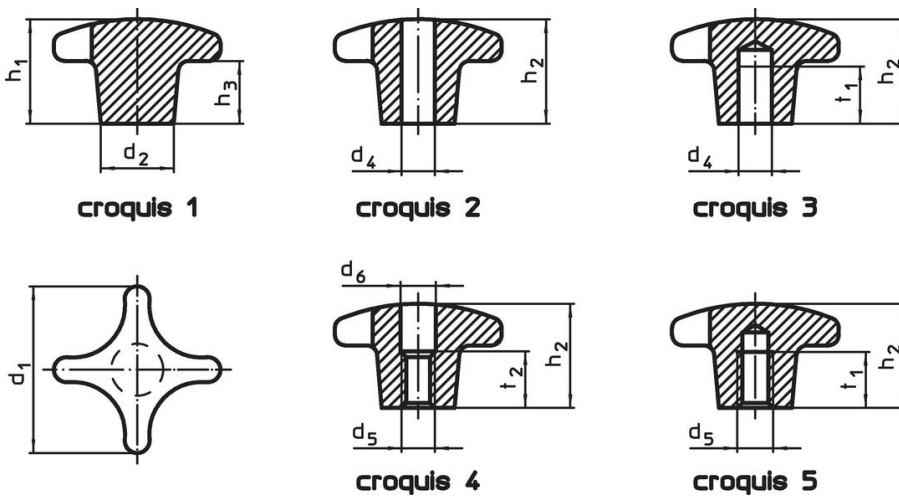
Ces boutons à croisillons sont fabriqués selon la norme DIN 6335.

Matières


Poignée

- inox A2, mat

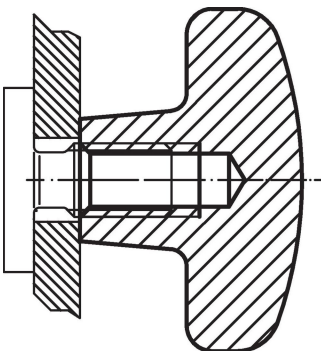
Plan



Informations détaillées

d_1	d_2	Dimensions d_5 [mm]	h_2	t_1 min.	 [g]	Référence article
avec taraudage, trou borgne, forme E – croquis 5						
50	18	M10	32	18	114	24631.0450

Exemple d'application



Conformité

Conforme à la directive RoHS

Conforme à la directive 2011/65/CE et à la directive 2015/863.

Ne contient pas de substances SVHC

Pas de substances SVHC avec une teneur supérieure à 0,1% m/m – Liste SVHC [REACH] au 23.01.2024.

Ne contient pas de substances de la Proposition 65

Aucune des substances de la Proposition 65 présente.

<https://www.P65Warnings.ca.gov/>

Ne contient pas de minerais de la guerre

Ce produit ne contient pas de substances classées comme "minerais de la guerre" telles que le tantale, l'étain, l'or ou le wolfram provenant de République démocratique du Congo ou de pays frontaliers.