

Boutons à croisillons • DIN 6335 fonte grise, revêtu de plastique

24620.0550



Description produit

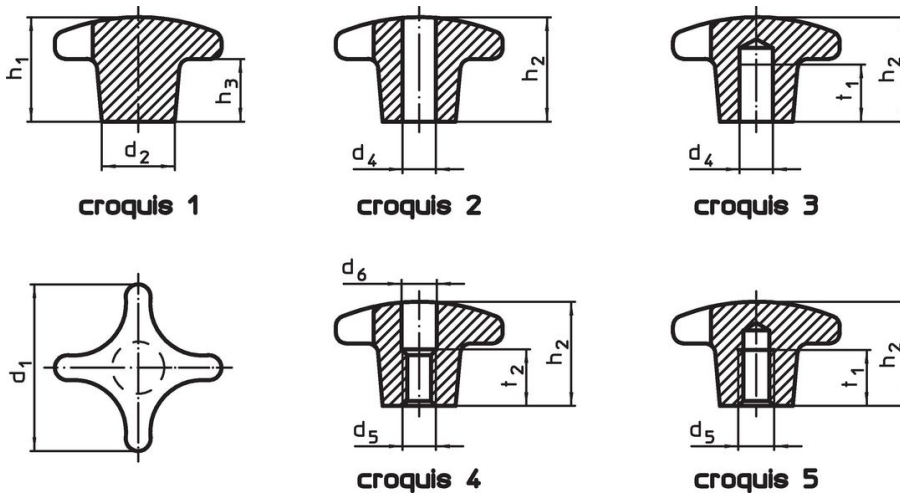
Ces boutons à croisillons sont fabriqués selon la norme DIN 6335.

Matières

Poignée

- fonte grise GG 20, revêtue de plastique, orange similaire à RAL 2004

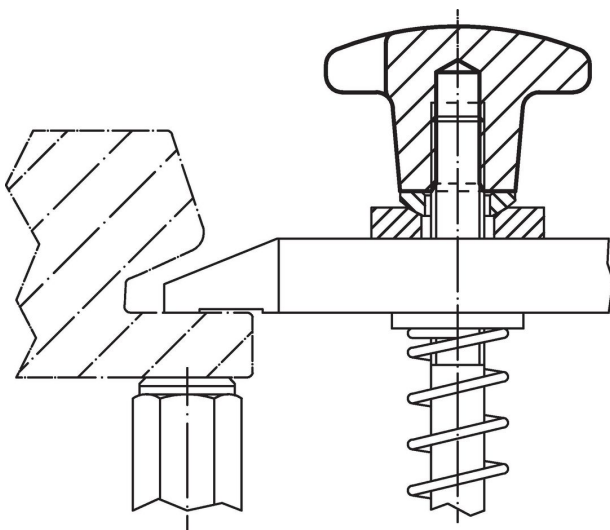
Plan



Informations détaillées

d ₁	d ₂	Dimensions			Référence article
		d ₄ H7 [mm]	h ₂	t ₁	
trou borgne lisse, forme C – croquis 3, orange					
50	18	10	32	18	24620.0550

Exemple d'application



Conformité

Conforme à la directive RoHS

Conforme à la directive 2011/65/CE et à la directive 2015/863.

Ne contient pas de substances SVHC

Pas de substances SVHC avec une teneur supérieure à 0,1% m/m – Liste SVHC [REACH] au 23.01.2024.

Ne contient pas de substances de la Proposition 65

Aucune des substances de la Proposition 65 présente.

<https://www.P65Warnings.ca.gov/>

Ne contient pas de minerais de la guerre

Ce produit ne contient pas de substances classées comme "minerais de la guerre" telles que le tantale, l'étain, l'or ou le wolfram provenant de République démocratique du Congo ou de pays frontaliers.