

Écrous à broche • DIN 6307 broche mobile 24510.0716



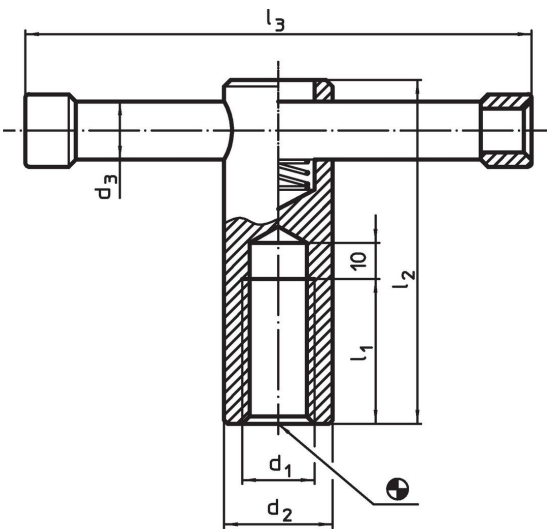
Description produit

Dans cette version, la broche est mobile et tenue par ressort

Matières

- acier de décolletage, bruni

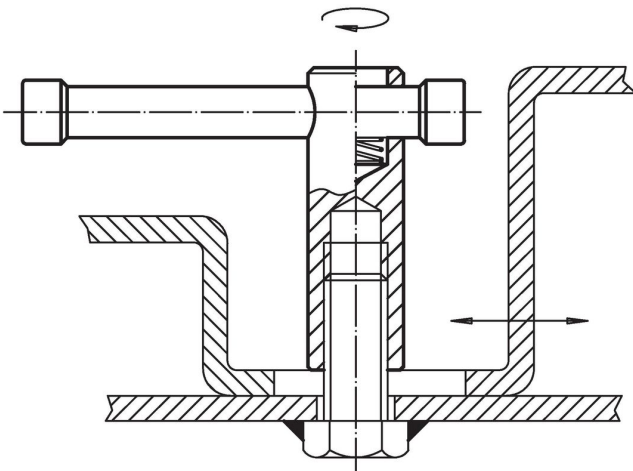
Plan



Informations détaillées

			Dimensions			Référence article
d ₁	d ₂	d ₃	l ₁	l ₂	l ₃	
M16	24	13	35	85	120	24510.0716
						[g]
						328

Exemple d'application



Conformité

Conforme à la directive RoHS

Contient du plomb – Conforme selon les exceptions 6a / 6b / 6c.

Contient des substances SVHC >0,1 % m/m

Contient du plomb – Liste SVHC [REACH] au 23.01.2024.

Contient des substances de la Proposition 65



En cas d'exposition, le plomb peut être cancérigène et reprotoxique.
<https://www.P65Warnings.ca.gov/>

Ne contient pas de minerais de la guerre

Ce produit ne contient pas de substances classées comme "minerais de la guerre" telles que le tantale, l'étain, l'or ou le wolfram provenant de République démocratique du Congo ou de pays frontaliers.