

## Écrous à broche • DIN 6307 broche mobile

24510.0710



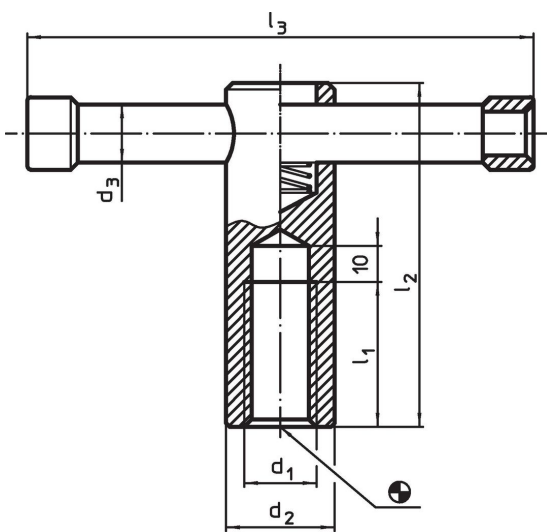
### Description produit

Dans cette version, la broche est mobile et tenue par ressort

### Matières

- acier de décolletage, bruni

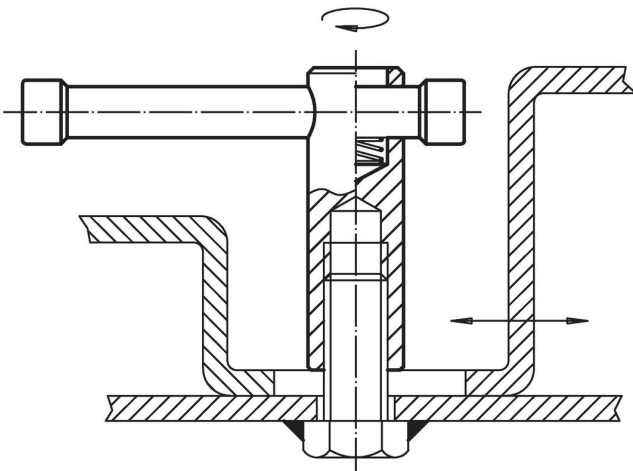
### Plan



### Informations détaillées

d <sub>1</sub>	d <sub>2</sub>	Dimensions				l <sub>3</sub>	Référence article
		d <sub>3</sub>	l <sub>1</sub>	l <sub>2</sub>	[mm]		
M10	18	8	20	60	80	112	24510.0710

### Exemple d'application



## Conformité

### Conforme à la directive RoHS

Contient du plomb – Conforme selon les exceptions 6a / 6b / 6c.

### Contient des substances SVHC >0,1 % m/m

Contient du plomb – Liste SVHC [REACH] au 23.01.2024.

### Contient des substances de la Proposition 65



En cas d'exposition, le plomb peut être cancérigène et reprotoxique.

<https://www.P65Warnings.ca.gov/>

### Ne contient pas de minerais de la guerre

Ce produit ne contient pas de substances classées comme "minerais de la guerre" telles que le tantale, l'étain, l'or ou le wolfram provenant de République démocratique du Congo ou de pays frontaliers.