

## Vis à broche • DIN 6304 broche fixe

24490.0020



### Description produit

Broche emmanchée en force.

### Matières

- acier de décolletage, bruni, embout trempé

### Plus d'informations

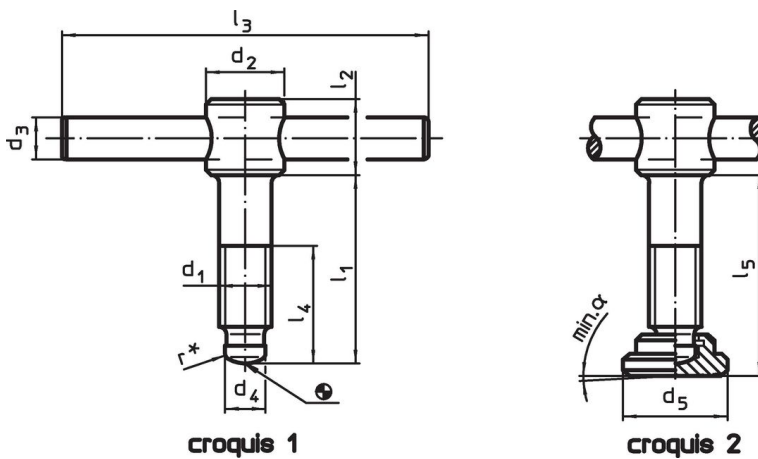
#### Références

Embout pour patin DIN 6311 forme S, EH 22560.

#### Autres produits

- Patins, DIN 6311 et version basse

### Plan



\* DIN 6304 complété de "r" pour montage facilité

### Informations détaillées

Dimensions								Référence article	
d <sub>1</sub>	l <sub>1</sub>	d <sub>2</sub>	d <sub>3</sub>	d <sub>4</sub>	l <sub>2</sub>	l <sub>3</sub>	l <sub>4</sub>		
[mm]								[g]	
sans patin, forme E – croquis 1									
M20	75	30	16	15,5	28	140	55	475	24490.0020

## Conformité

### Conforme à la directive RoHS

Contient du plomb – Conforme selon les exceptions 6a / 6b / 6c.

### Contient des substances SVHC >0,1 % m/m

Contient du plomb – Liste SVHC [REACH] au 23.01.2024.

### Contient des substances de la Proposition 65



En cas d'exposition, le plomb peut être cancérigène et reprotoxique.

<https://www.P65Warnings.ca.gov/>

### Ne contient pas de minerais de la guerre

Ce produit ne contient pas de substances classées comme "minerais de la guerre" telles que le tantale, l'étain, l'or ou le wolfram provenant de République démocratique du Congo ou de pays frontaliers.