

Écrous de serrage • soudés, à deux bras

24470.0708



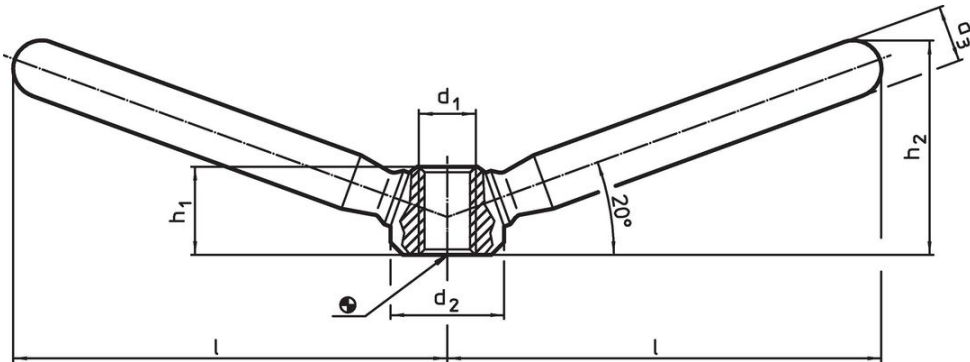
Description produit

Pour une utilisation à deux mains.

Matières

- acier, zingué par galvanisation

Plan



Informations détaillées

l	d ₁	Dimensions			h ₁	h ₂	[g]	Référence article
		d ₂	d ₃	[mm]				
acier								
59,5	M10	20	12	15	32	116	24470.0708	

Exemple d'application



Conformité

Conforme à la directive RoHS

Contient du plomb – Conforme selon les exceptions 6a / 6b / 6c.

Contient des substances SVHC >0,1 % m/m

Contient du plomb – Liste SVHC [REACH] au 23.01.2024.

Contient des substances de la Proposition 65



En cas d'exposition, le plomb peut être cancérigène et reprotoxique.

<https://www.P65Warnings.ca.gov/>

Ne contient pas de minerais de la guerre

Ce produit ne contient pas de substances classées comme "minerais de la guerre" telles que le tantale, l'étain, l'or ou le wolfram provenant de République démocratique du Congo ou de pays frontaliers.