

Écrous de serrage • soudés

24470.0510



Description produit

Version économique par rapport à la poignée DIN 99.

Matières

- acier, zingué par galvanisation

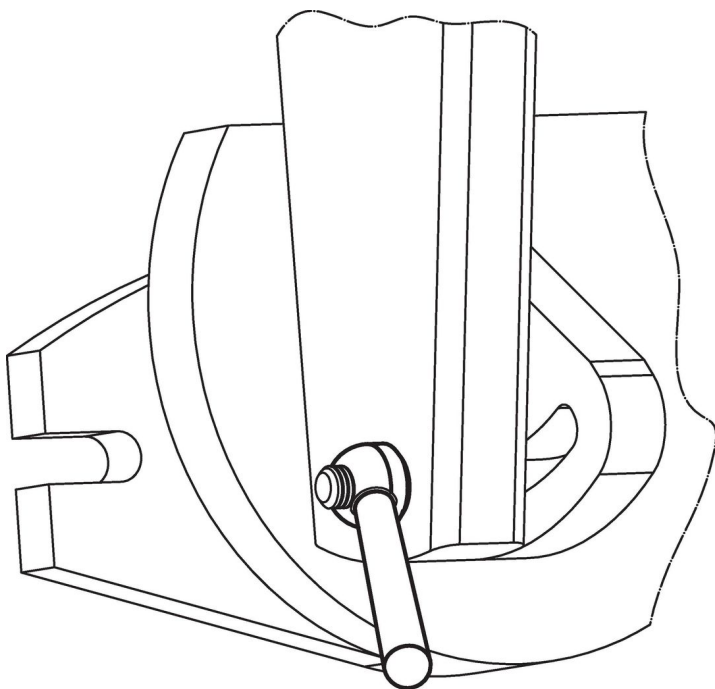
Plan



Informations détaillées

Dimensions							Référence article	
l_1	l_2	d_1	d_2	d_3	h_1	h_2		
[mm]							[g]	
100	95	M12	25	14	19	46	149	24470.0510

Exemple d'application



Conformité

Conforme à la directive RoHS

Contient du plomb – Conforme selon les exceptions 6a / 6b / 6c.

Contient des substances SVHC >0,1 % m/m

Contient du plomb – Liste SVHC [REACH] au 27.06.2024.

Contient des substances de la Proposition 65



En cas d'exposition, le plomb peut être cancérigène et reprotoxique.
<https://www.P65Warnings.ca.gov/>

Ne contient pas de minerais de la guerre

Ce produit ne contient pas de substances classées comme "minerais de la guerre" telles que le tantale, l'étain, l'or ou le wolfram provenant de République démocratique du Congo ou de pays frontaliers.