

Manettes 20° • DIN 99

24470.0412

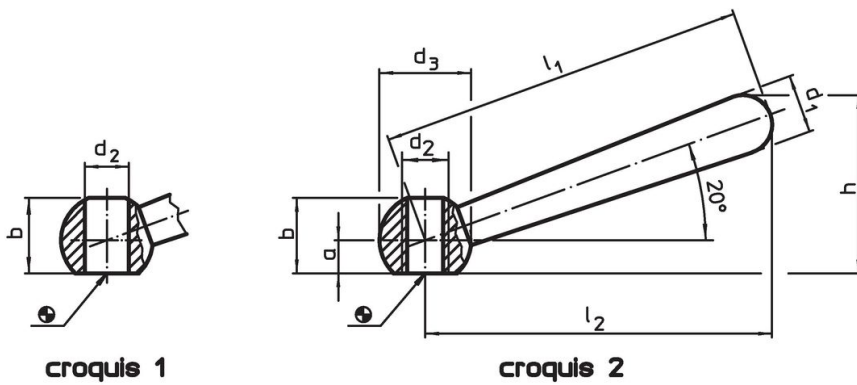


Description produit

Matières

- inox 1.4305, mat

Plan



Informations détaillées

Dimensions								Référence article
l_1	l_2	a	b	d_1	d_2	d_3	h	
[mm]								[g]
inclinée, avec taraudage, forme N – croquis 2, inox								
125	119	10	25	20	M16	32	59,5	297
								24470.0412

Exemple d'application



Conformité

Conforme à la directive RoHS

Conforme à la directive 2011/65/CE et à la directive 2015/863.

Ne contient pas de substances SVHC

Pas de substances SVHC avec une teneur supérieure à 0,1% m/m – Liste SVHC [REACH] au 27.06.2024.

Ne contient pas de substances de la Proposition 65

Aucune des substances de la Proposition 65 présente.

<https://www.P65Warnings.ca.gov/>

Ne contient pas de minerais de la guerre

Ce produit ne contient pas de substances classées comme "minerais de la guerre" telles que le tantale, l'étain, l'or ou le wolfram provenant de République démocratique du Congo ou de pays frontaliers.