

## Manettes 20° · DIN 99

24470.0306

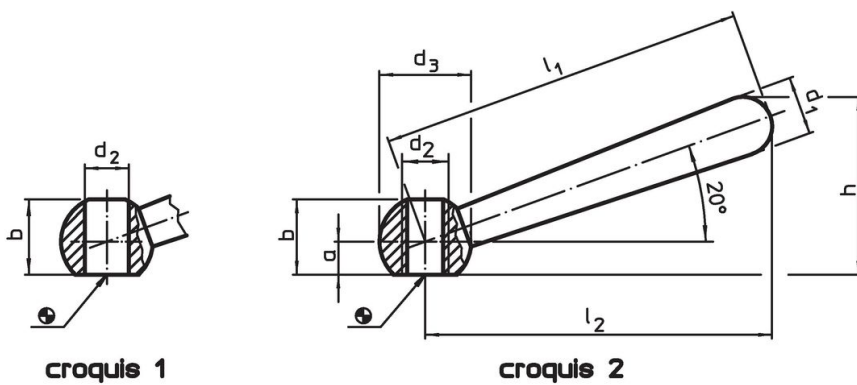


### Description produit

#### Matières

- acier bruni

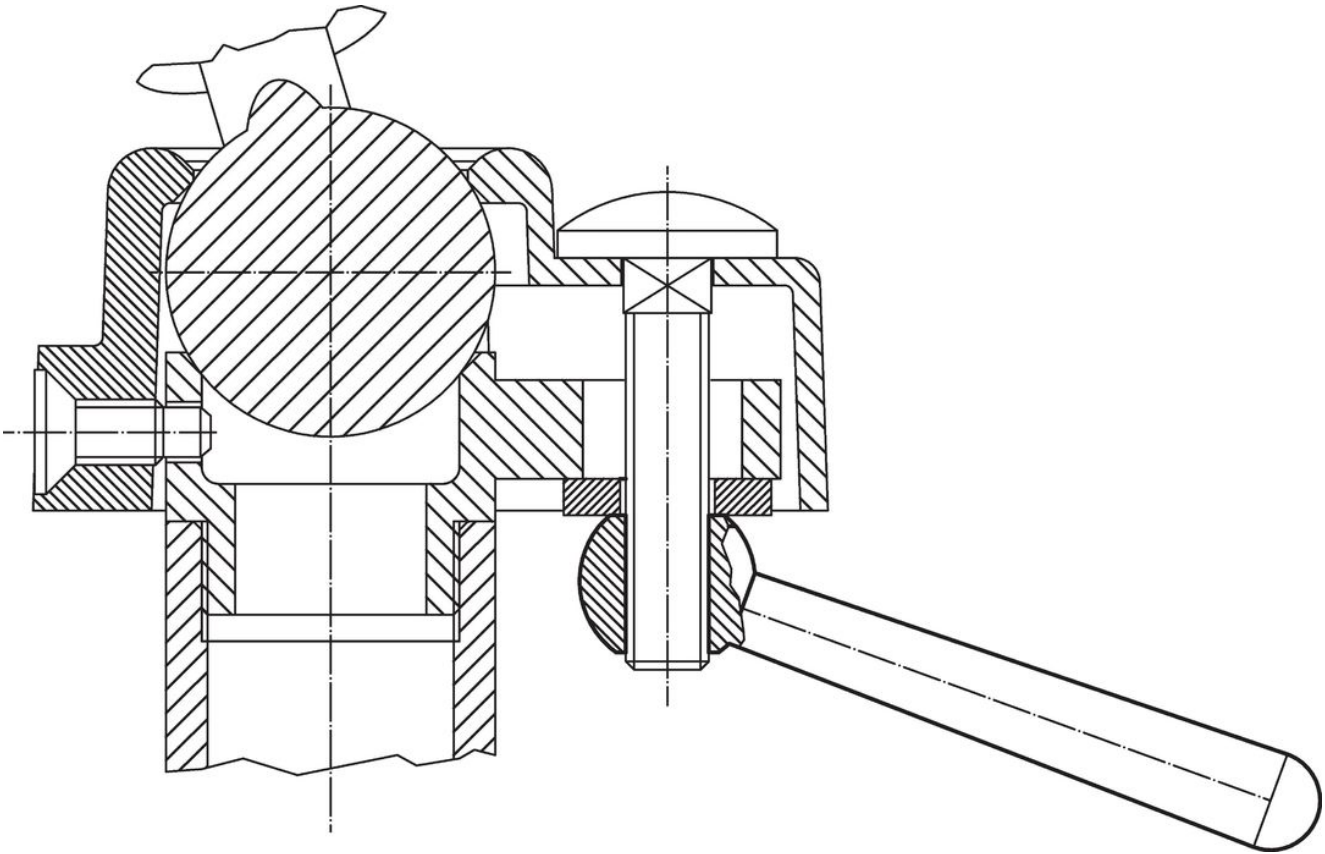
### Plan



### Informations détaillées

Dimensions									Référence article
$l_1$	$l_2$	a	b	$d_1$	$d_2$	$d_3$	h	[g]	
[mm]									
inclinée, avec taraudage, forme N – croquis 2, acier									
63	60	5	12,5	10	M8	16	30,5	38	24470.0306

## Exemple d'application



## Conformité

### Conforme à la directive RoHS

Contient du plomb – Conforme selon les exceptions 6a / 6b / 6c.

### Contient des substances SVHC >0,1 % m/m

Contient du plomb – Liste SVHC [REACH] au 23.01.2024.

### Contient des substances de la Proposition 65



En cas d'exposition, le plomb peut être cancérigène et reprotoxique.  
<https://www.P65Warnings.ca.gov/>

### Ne contient pas de minerais de la guerre

Ce produit ne contient pas de substances classées comme "minerais de la guerre" telles que le tantale, l'étain, l'or ou le wolfram provenant de République démocratique du Congo ou de pays frontaliers.