

Poignées tournantes • DIN 98

24460.0132

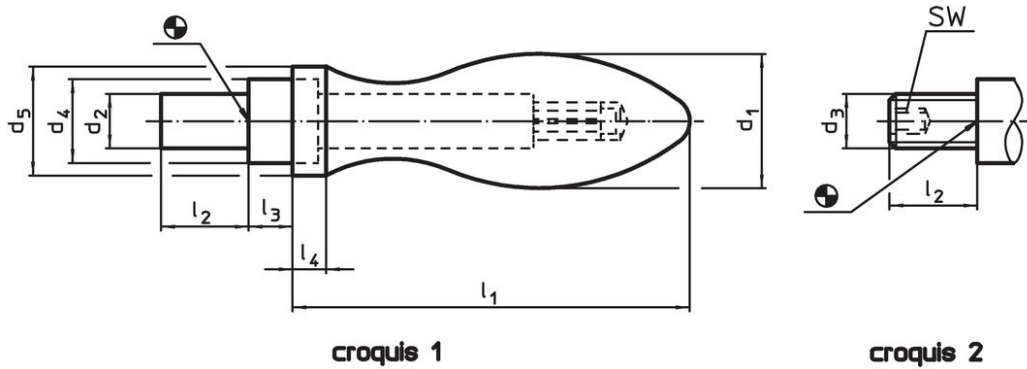


Description produit

Matières

- acier, tourné, zingué par galvanisation, passivé

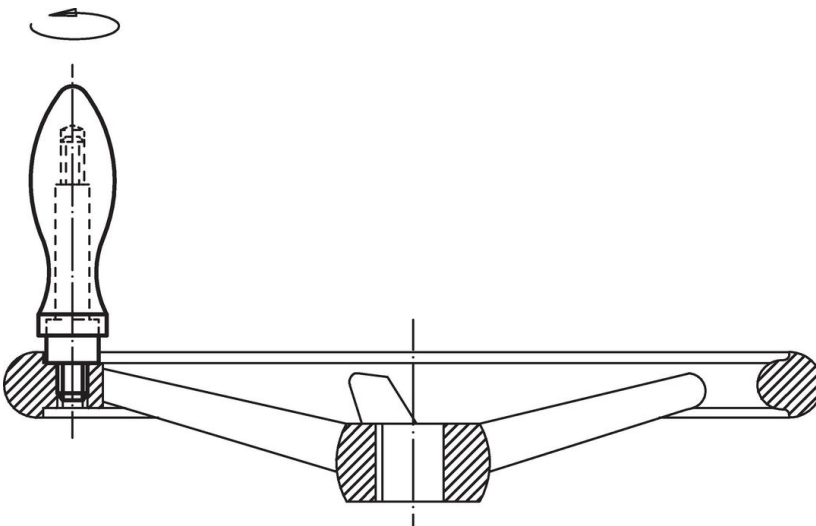
Plan



Informations détaillées

d ₁	d ₃	d ₄ h13	Dimensions				SW	Référence article		
			d ₅	l ₁ ~	l ₂	l ₃			l ₄	
[mm]										
fileté, forme E – croquis 2										
32	M12	20	26	95	21	10,5	8	6	387	24460.0132

Exemple d'application



Conformité

Conforme à la directive RoHS

Contient du plomb – Conforme selon les exceptions 6a / 6b / 6c.

Contient des substances SVHC >0,1 % m/m

Contient du plomb – Liste SVHC [REACH] au 27.06.2024.

Contient des substances de la Proposition 65



En cas d'exposition, le plomb peut être cancérigène et reprotoxique.
<https://www.P65Warnings.ca.gov/>

Ne contient pas de minerais de la guerre

Ce produit ne contient pas de substances classées comme "minerais de la guerre" telles que le tantale, l'étain, l'or ou le wolfram provenant de République démocratique du Congo ou de pays frontaliers.