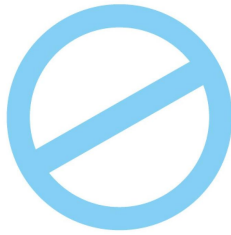


Poignées fixes · DIN 39
24450.0316



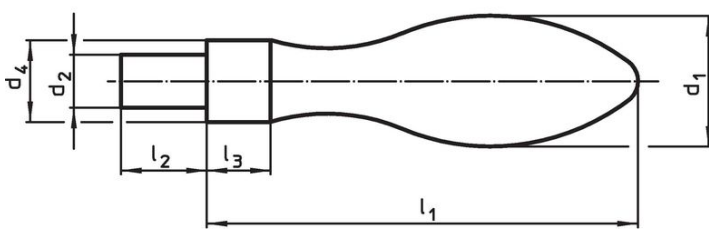
No Photo
available

Description produit

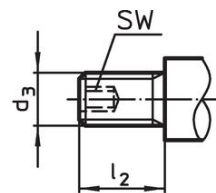
Matières

- inox 1.4404

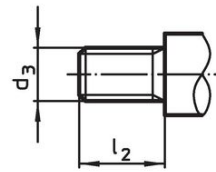
Plan



croquis 1



croquis 2

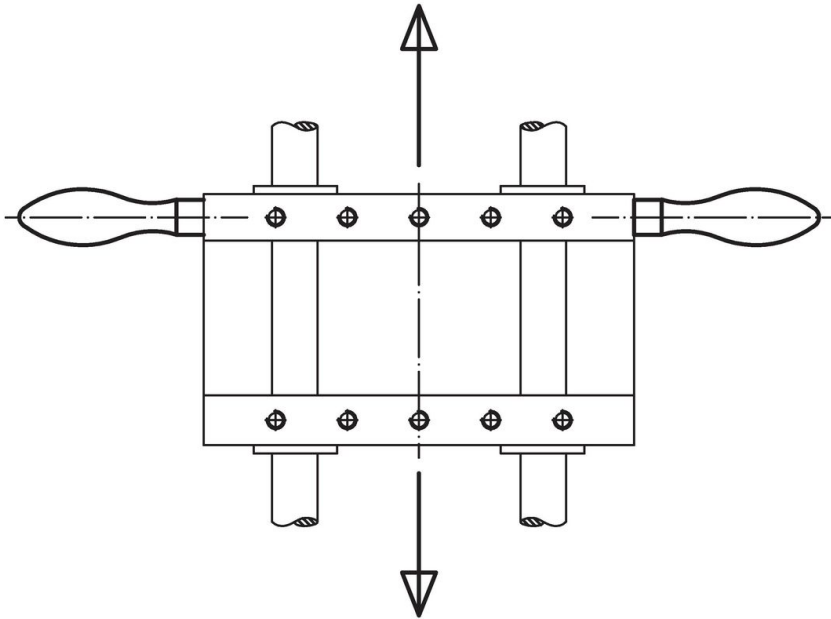


croquis 3

Informations détaillées

| Dimensions | | | | | | | Référence article |
|-----------------------------------|----------------|-----------------------|----------------|----------------|----------------|-----|-------------------|
| d ₁ | d ₃ | d ₄ h13 | l ₁ | l ₂ | l ₃ | [g] | |
| fileté, forme E – croquis 3, inox | | | | | | | |
| 16 | M6 | 10 | 50 | 11 | 7 | 45 | 24450.0316 |

Exemple d'application



Conformité

Conforme à la directive RoHS

Conforme à la directive 2011/65/CE et à la directive 2015/863.

Ne contient pas de substances SVHC

Pas de substances SVHC avec une teneur supérieure à 0,1% m/m – Liste SVHC [REACH] au 27.06.2024.

Ne contient pas de substances de la Proposition 65

Aucune des substances de la Proposition 65 présente.

<https://www.P65Warnings.ca.gov/>

Ne contient pas de minerais de la guerre

Ce produit ne contient pas de substances classées comme "minerais de la guerre" telles que le tantale, l'étain, l'or ou le wolfram provenant de République démocratique du Congo ou de pays frontaliers.