

## Poignées fixes · DIN 39

24450.0136

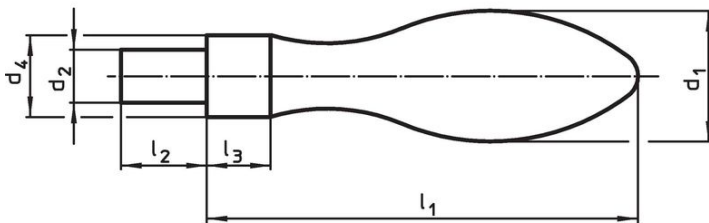


### Description produit

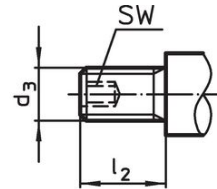
#### Matières

- acier, tourné, zingué par galvanisation, passivé

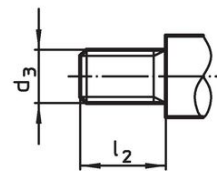
### Plan



croquis 1



croquis 2

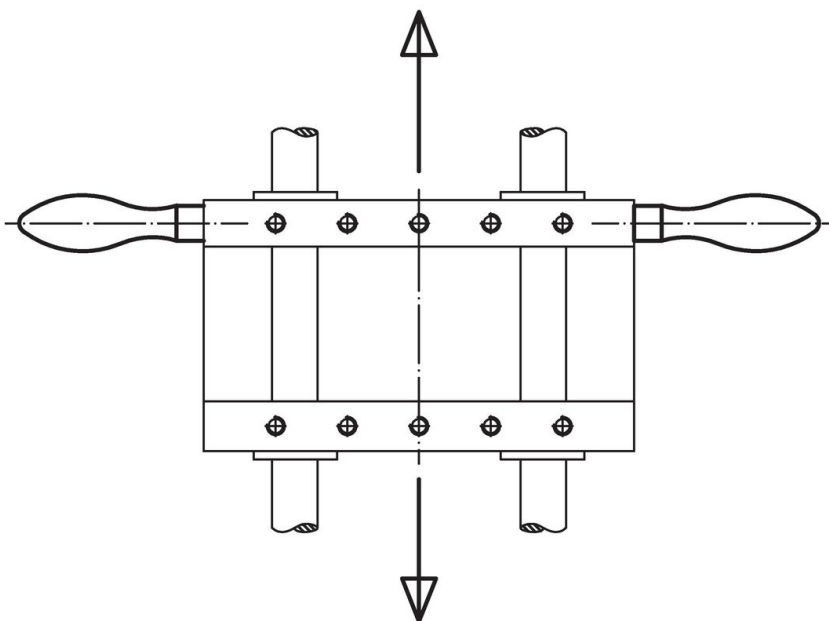


croquis 3

### Informations détaillées

Dimensions							SW		Référence article
d <sub>1</sub>	d <sub>3</sub>	d <sub>4</sub> h13	l <sub>1</sub>	l <sub>2</sub>	l <sub>3</sub>				
[mm]							[mm]	[g]	
fileté, forme E – croquis 2, acier									
36	M16	22	112	26	14	8	509		24450.0136

### Exemple d'application



## Conformité

### Conforme à la directive RoHS

Contient du plomb – Conforme selon les exceptions 6a / 6b / 6c.

### Contient des substances SVHC >0,1 % m/m

Contient du plomb – Liste SVHC [REACH] au 27.06.2024.

### Contient des substances de la Proposition 65



En cas d'exposition, le plomb peut être cancérigène et reprotoxique.

<https://www.P65Warnings.ca.gov/>

### Ne contient pas de minerais de la guerre

Ce produit ne contient pas de substances classées comme "minerais de la guerre" telles que le tantale, l'étain, l'or ou le wolfram provenant de République démocratique du Congo ou de pays frontaliers.