

Leviers de serrage réglables

24440.0128



Description produit

Matières

Levier

- acier bruni

Pièces intérieures

- acier, bruni, qualité 5.8

Vis

- acier, bruni, qualité 5.8

Boule

- thermoplastique (PF 31), noir, DIN 319

Fonctionnement

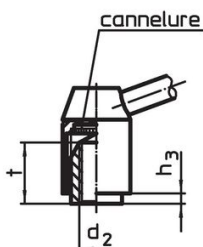
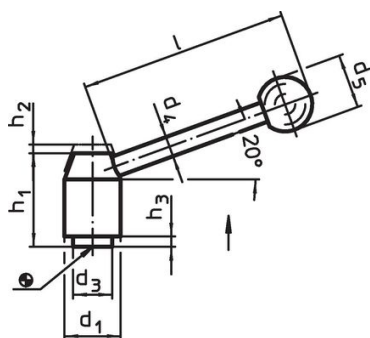
En soulevant le levier la cannelure est libérée. La poignée peut alors être mise en position. En relâchant le levier, la cannelure s'enclenche.

Plus d'informations

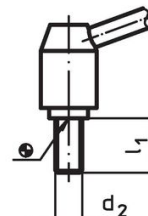
Notes

La partie taraudée est interchangeable.

Plan



croquis 1



croquis 2

Informations détaillées

d ₁	d ₂	l ₁	d ₃	Dimensions						[g]	Référence article	
				d ₄	d ₅	h ₁	h ₂	h ₃	l			
[mm]												
avec filetage – croquis 2, acier												
21	M8	32	13,5	8	20	33,5	4	1	70	105	24440.0128	

Conformité

Conforme à la directive RoHS

Contient du plomb – Conforme selon les exceptions 6a / 6b / 6c.

Contient des substances SVHC >0,1 % m/m

Contient du plomb – Liste SVHC [REACH] au 23.01.2024.

Contient des substances de la Proposition 65



En cas d'exposition, le plomb peut être cancérigène et reprotoxique.

<https://www.P65Warnings.ca.gov/>

Ne contient pas de minerais de la guerre

Ce produit ne contient pas de substances classées comme "minerais de la guerre" telles que le tantale, l'étain, l'or ou le wolfram provenant de République démocratique du Congo ou de pays frontaliers.