

Manettes indexables • avec composants internes en inox, avec vis

24390.0174



Description produit

Manettes indexables avec composants internes en inox. Applications multiples, p. ex. dans le domaine du médical, l'industrie chimique etc..

Matières

Levier

- zamac, revêtu de plastique, noir similaire à RAL 9005, aspect mat

Pièces intérieures

- inox 1.4305

Vis

- inox 1.4305

Fonctionnement

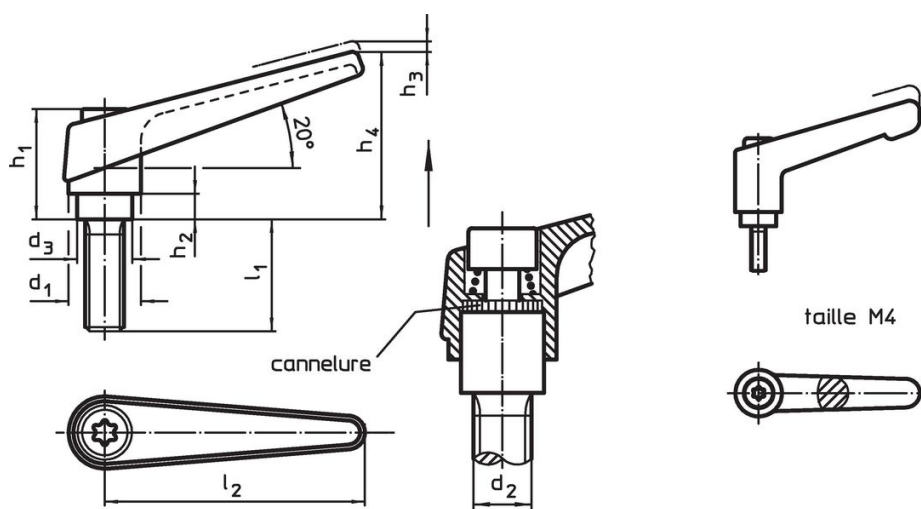
En soulevant le levier la cannelure est libérée. La poignée peut alors être mise en position. En relâchant le levier, la cannelure s'enclenche.

Plus d'informations

Notes

La tige filetée est interchangeable.

Plan



Informations détaillées

| d ₁ | d ₂ | l ₁ | d ₃ | Dimensions | | | | | | Référence article |
|----------------|----------------|----------------|----------------|----------------|----------------|----------------|----------------|----------------|-----|----------------------------|
| | | | | h ₁ | h ₂ | h ₃ | h ₄ | l ₂ | [g] | |
| noir | | | | | | | | | | |
| 14 | M6 | 32 | 10 | 24,5 | 4 | 3 | 35 | 45 | 40 | 24390.0174 |

Exemple d'application



Conformité

Conforme à la directive RoHS

Contient du plomb – Conforme selon les exceptions 6a / 6b / 6c.

Contient des substances SVHC >0,1 % m/m

Contient du plomb – Liste SVHC [REACH] au 23.01.2024.

Contient des substances de la Proposition 65



En cas d'exposition, le plomb peut être cancérigène et reprotoxique.
<https://www.P65Warnings.ca.gov/>

Ne contient pas de minerais de la guerre

Ce produit ne contient pas de substances classées comme "minerais de la guerre" telles que le tantale, l'étain, l'or ou le wolfram provenant de République démocratique du Congo ou de pays frontaliers.