

**Manivelles • avec poignée rabattable, inox**  
24331.0605



**Description produit**

**Matières**

**Axe**

- inox 1.4305

**Poignée**

- thermoplastique, noir, mat

**Corps de la manivelle**

- aluminium, revêtu de plastique, similaire à RAL 9006 argenté, mat

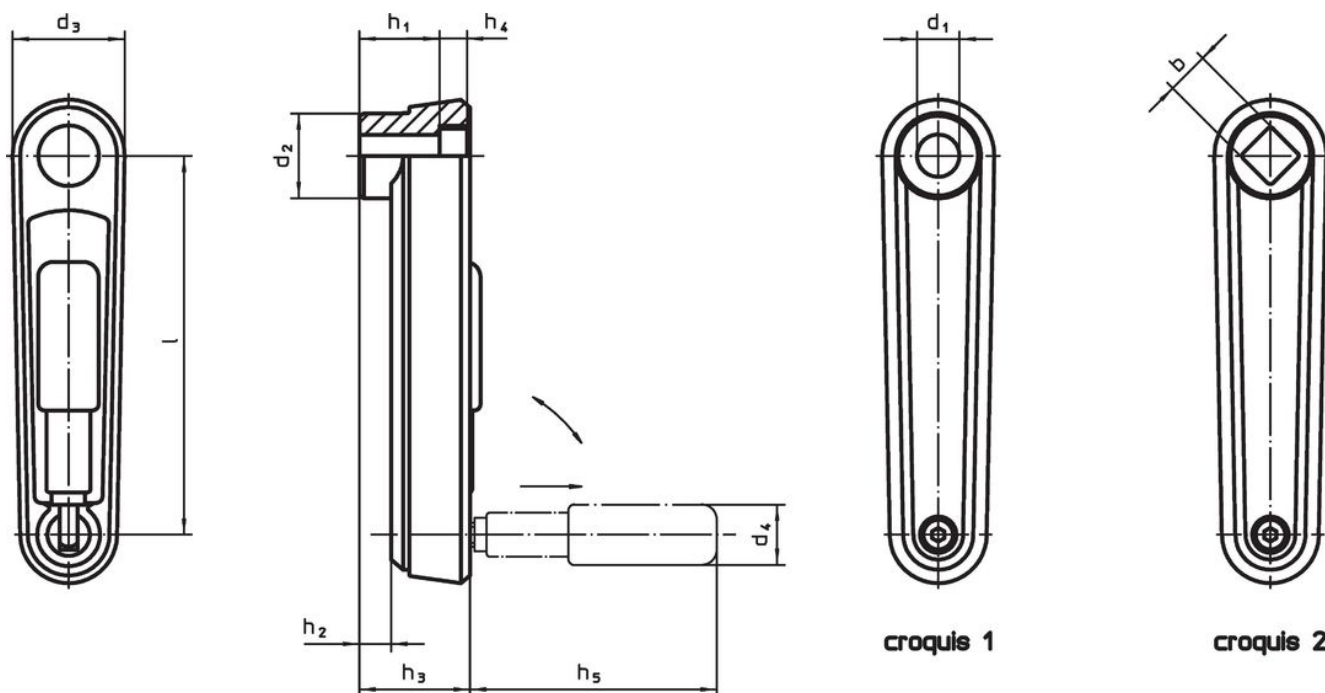
**Capuchon de protection**

- plastique, gris

**Fonctionnement**

En position de service, la poignée est bloquée. Pour mettre la poignée en position de repos, la sortir dans l'axe et la rabattre.

**Plan**



**Informations détaillées**

l	b H11	d <sub>2</sub>	d <sub>3</sub>	h <sub>1</sub>	Dimensions					d <sub>4</sub> Poignée cylindrique Ø	Référence article
					h <sub>2</sub> ~	h <sub>3</sub>	h <sub>4</sub>	h <sub>5</sub>	[mm]		
<b>avec carré – croquis 2, argent</b>											
80	10	23	30	19,5	4	25,5	4,3	43	16	117	24331.0605

## Conformité

### Conforme à la directive RoHS

Contient du plomb – Conforme selon les exceptions 6a / 6b / 6c.

### Contient des substances SVHC >0,1 % m/m

Contient du plomb – Liste SVHC [REACH] au 27.06.2024.

### Contient des substances de la Proposition 65



En cas d'exposition, le plomb peut être cancérigène et reprotoxique.  
<https://www.P65Warnings.ca.gov/>

### Ne contient pas de minerais de la guerre

Ce produit ne contient pas de substances classées comme "minerais de la guerre" telles que le tantale, l'étain, l'or ou le wolfram provenant de République démocratique du Congo ou de pays frontaliers.