

Manivelles • avec poignée rabattable

24331.0305



Description produit

Matières

Axe

- acier bruni

Poignée

- thermoplastique, noir, mat

Corps de la manivelle

- aluminium, revêtu de plastique, noir similaire à RAL 9005, aspect mat

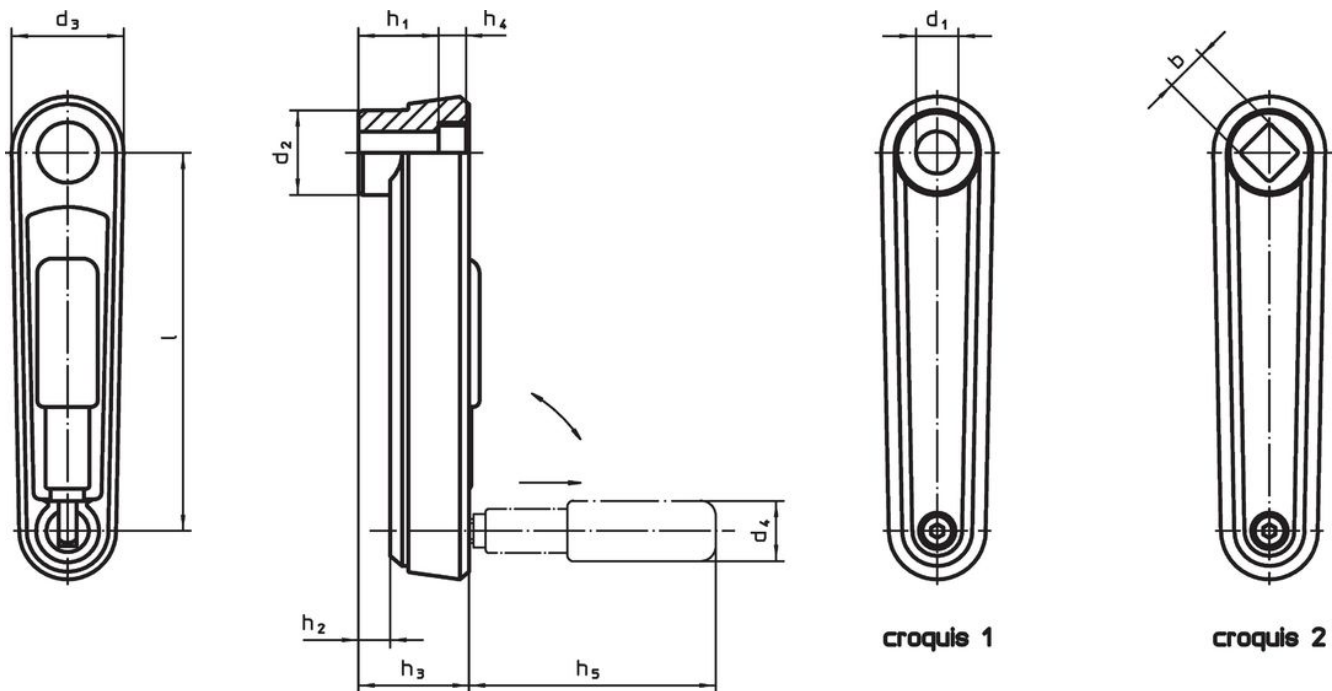
Capuchon de protection

- plastique, gris

Fonctionnement

En position de service, la poignée est bloquée. Pour mettre la poignée en position de repos, la sortir dans l'axe et la rabattre.

Plan



Informations détaillées

| Dimensions                   |          |                |                |                |                     |                |                |                |   | Référence article |            |
|------------------------------|----------|----------------|----------------|----------------|---------------------|----------------|----------------|----------------|---|-------------------|------------|
| l                            | b<br>H11 | d <sub>2</sub> | d <sub>3</sub> | h <sub>1</sub> | h <sub>2</sub><br>~ | h <sub>3</sub> | h <sub>4</sub> | h <sub>5</sub> | d <sub>4</sub><br>Poignée cylindrique Ø |                   | [g]        |
| avec carré – croquis 2, noir |          |                |                |                |                     |                |                |                |   |                   |            |
| 80                           | 10       | 23             | 30             | 19,5           | 4                   | 25,5           | 4,3            | 43             | 16                                      | 115               | 24331.0305 |

## Conformité

### Conforme à la directive RoHS

Conforme à la directive 2011/65/CE et à la directive 2015/863.

### Ne contient pas de substances SVHC

Pas de substances SVHC avec une teneur supérieure à 0,1% m/m – Liste SVHC [REACH] au 23.01.2024.

### Ne contient pas de substances de la Proposition 65

Aucune des substances de la Proposition 65 présente.

<https://www.P65Warnings.ca.gov/>

### Ne contient pas de minerais de la guerre

Ce produit ne contient pas de substances classées comme "minerais de la guerre" telles que le tantale, l'étain, l'or ou le wolfram provenant de République démocratique du Congo ou de pays frontaliers.