

Manivelles
24330.0420



Description produit

Matières

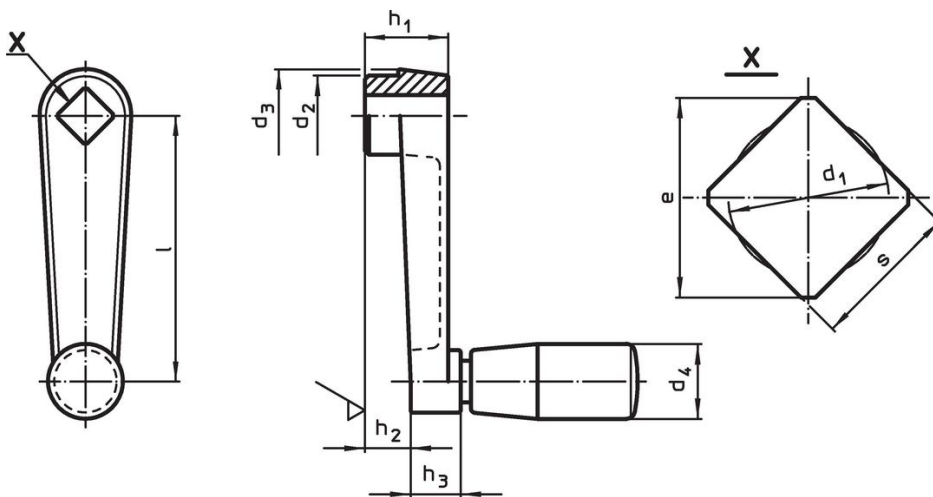
- Corps de la manivelle**
- zamac, revêtu de plastique, noir, mat
- Poignée cylindrique**
- thermoplastique PF 31, noir

Plus d'informations

Références

Alternative aux manivelles DIN 469.

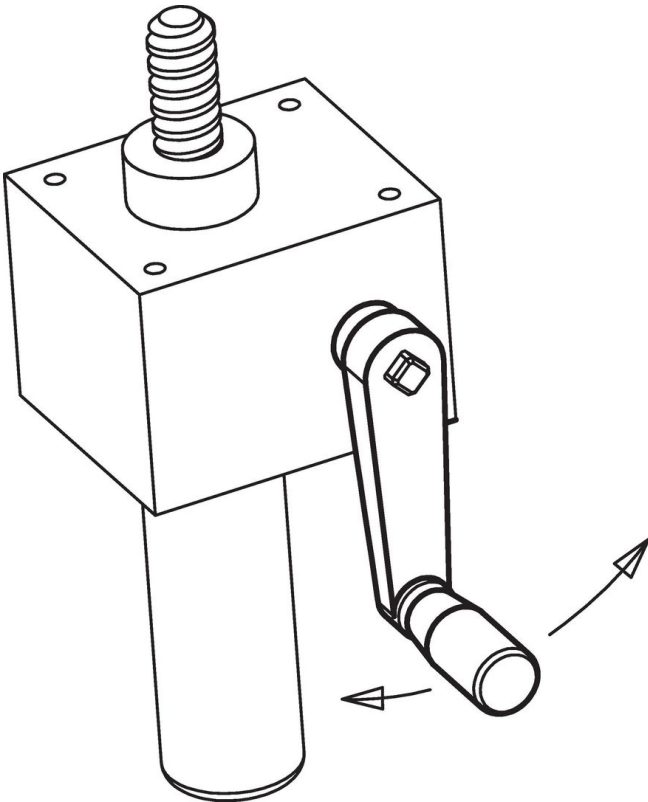
Plan



Informations détaillées

Dimensions									d ₄	🌡️	📦	Référence article
l	s	e	d ₁	d ₂	d ₃	h ₁	h ₂	h ₃	Poignée cylindrique Ø	max.		
	H11	min.	max.				~		EH 24530.	[°C]	[g]	
[mm]												
zamac												
50	8	10,1	8,4	16	18	18	10	10	14	80	58	24330.0420

Exemple d'application



Conformité

Conforme à la directive RoHS

Contient du plomb – Conforme selon les exceptions 6a / 6b / 6c.

Contient des substances SVHC >0,1 % m/m

Contient du plomb – Liste SVHC [REACH] au 27.06.2024.

Contient des substances de la Proposition 65



En cas d'exposition, le plomb peut être cancérigène et reprotoxique.
<https://www.P65Warnings.ca.gov/>

Ne contient pas de minerais de la guerre

Ce produit ne contient pas de substances classées comme "minerais de la guerre" telles que le tantale, l'étain, l'or ou le wolfram provenant de République démocratique du Congo ou de pays frontaliers.