

Manivelles
24330.0412



Description produit

Matières

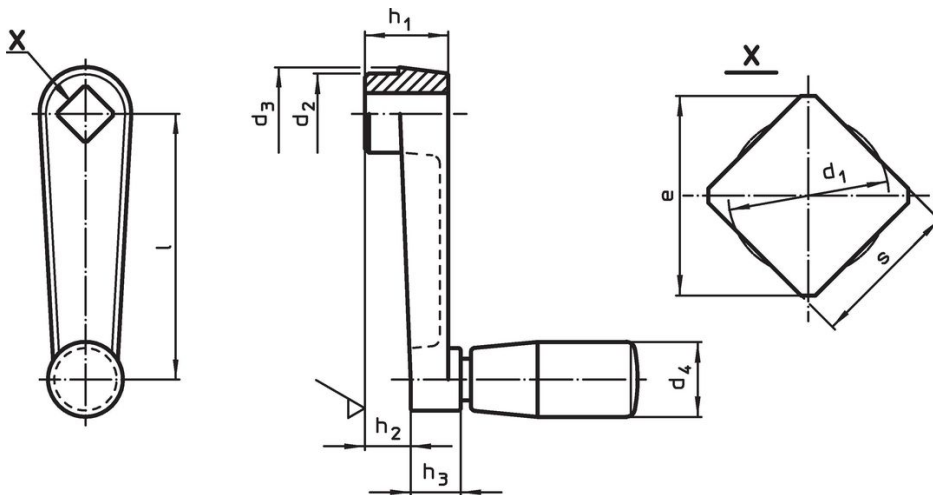
- Corps de la manivelle**
- aluminium, revêtu de plastique, noir, mat
- Poignée cylindrique**
- thermoplastique PF 31, noir

Plus d'informations

Références

Alternative aux manivelles DIN 469.

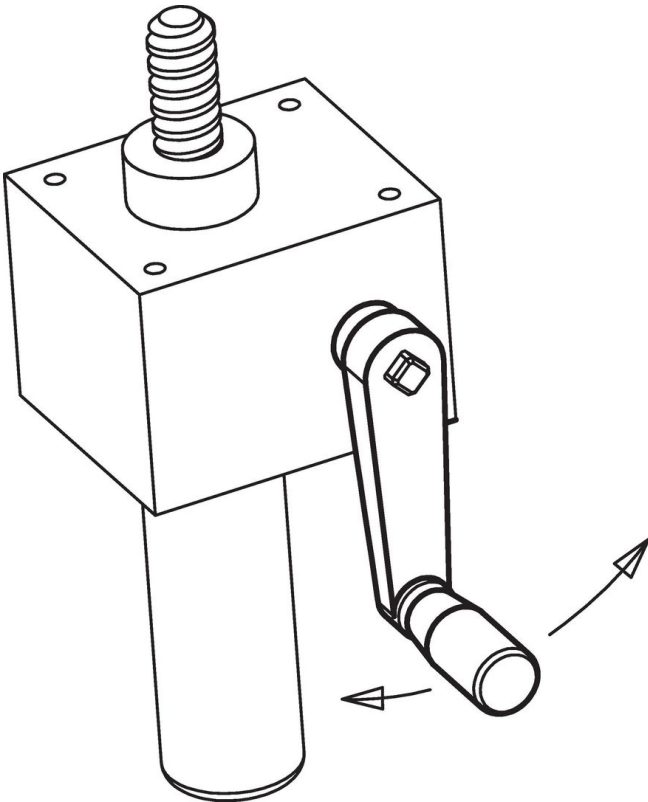
Plan



Informations détaillées

Dimensions										d ₄ Poignée cylindrique Ø EH 24530. [mm]	🌡️ max. [°C]	📦 [g]	Référence article
l	s H11	e min.	d ₁ max. [mm]	d ₂	d ₃	h ₁	h ₂ ~	h ₃					
aluminium													
100	12	16,1	12,6	27	30	28	17	15		23	80	161	24330.0412

Exemple d'application



Conformité

Conforme à la directive RoHS

Contient du plomb – Conforme selon les exceptions 6a / 6b / 6c.

Contient des substances SVHC >0,1 % m/m

Contient du plomb – Liste SVHC [REACH] au 27.06.2024.

Contient des substances de la Proposition 65



En cas d'exposition, le plomb peut être cancérigène et reprotoxique.
<https://www.P65Warnings.ca.gov/>

Ne contient pas de minerais de la guerre

Ce produit ne contient pas de substances classées comme "minerais de la guerre" telles que le tantale, l'étain, l'or ou le wolfram provenant de République démocratique du Congo ou de pays frontaliers.