

## Poignées étriers • coudée

24300.0820



### Description produit

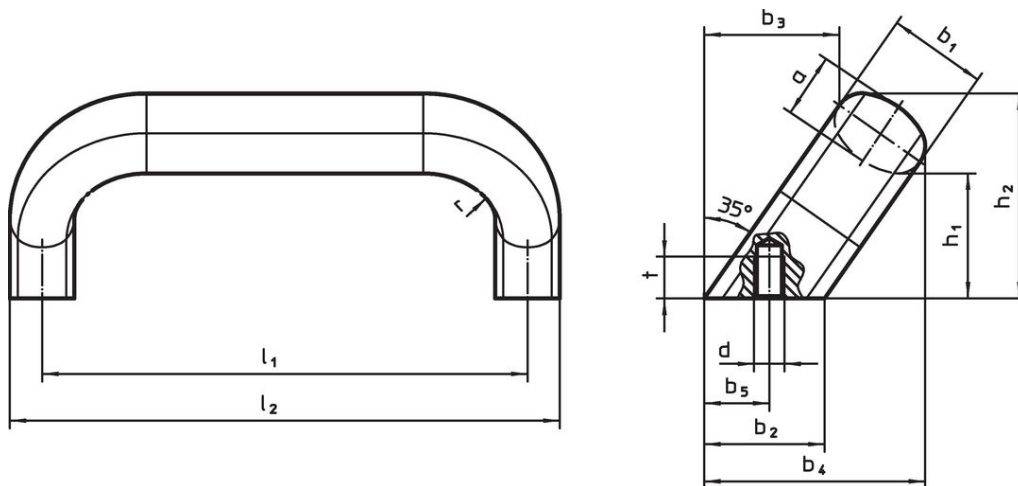
Les poignées étriers sont utilisées par exemple pour des portes de machines, de meubles, d'armoires et pour des tiroirs.

### Matières

#### Poignée

- inox 1.4301, mat

### Plan



### Informations détaillées

Dimensions													Référence article	
b <sub>1</sub>	l <sub>1</sub> ±0,25	l <sub>2</sub>	a	b <sub>2</sub>	b <sub>3</sub>	b <sub>4</sub>	b <sub>5</sub> +1	d	h <sub>1</sub>	h <sub>2</sub>	r	t		
[mm]													[g]	
26	160	177	17	32	34	57	18	M8	34	54	17	12	631	24300.0820

### Conformité

#### Conforme à la directive RoHS

Conforme à la directive 2011/65/CE et à la directive 2015/863.

#### Ne contient pas de substances SVHC

Pas de substances SVHC avec une teneur supérieure à 0,1% m/m – Liste SVHC [REACH] au 23.01.2024.

#### Ne contient pas de substances de la Proposition 65

Aucune des substances de la Proposition 65 présente.

<https://www.P65Warnings.ca.gov/>

#### Ne contient pas de minerais de la guerre

Ce produit ne contient pas de substances classées comme "minerais de la guerre" telles que le tantale, l'étain, l'or ou le wolfram provenant de République démocratique du Congo ou de pays frontaliers.