

Appuis réglables 23470.0005



Description produit

Les appuis réglables sont équipés d'un filetage trapézoïdal autobloquant, d'une broche avec blocage fin de course. Les plaques de fixation sont fixées dans les rainures en T et permettent de positionner les appuis réglables pour éviter tout déplacement lors du changement des pièces. Grâce à ces plaques de serrage, les appuis peuvent également être utilisés sur des montages verticaux. Les appuis réglables sont souvent utilisés pour soutenir des pièces à usiner. L'utilisation des têtes oscillantes garantit une surface d'appui en position précise. A l'aide de la tête de centrage utilisée comme pièce intermédiaire, plusieurs vérins de tailles 52, 70 et 100 peuvent être superposés.

Matières

Têtes

- acier cémenté, bruni

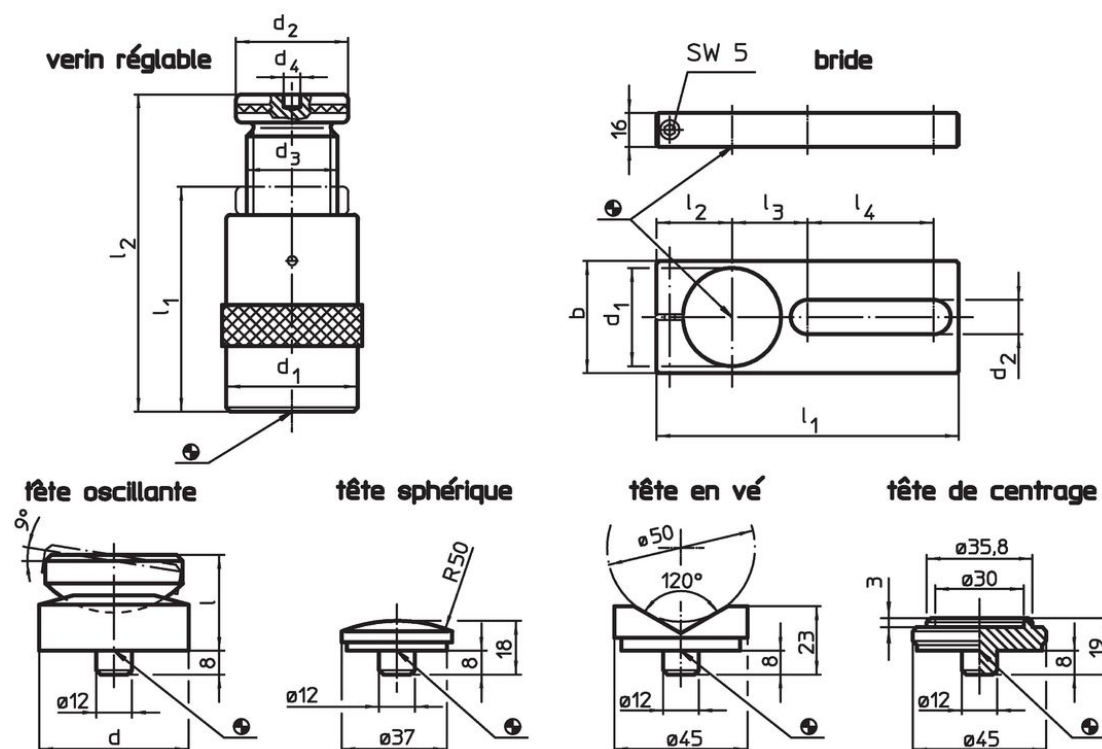
Supports

- acier bruni

Appuis réglables

- acier 1.0503 verni



Plan



Informations détaillées

I ₂ Hauteur bridage max. [mm]	I ₁ min.	Dimensions			Charge admissible [kN]	Réf. [g]	Référence article
		d ₁ [mm]	d ₂	d ₃			
appui réglable							
50	38	31	31	Tr 20 x 4	15	191	23470.0005

Accessoires

	Dimensions									Pour vérins réglables [mm]	 [g]	Référence article
	d	d ₁	b [mm]	d ₂	l	l ₁	l ₂	l ₃	l ₄			
support												
	-	31	40	18,5	-	175	30	35	90	50	516	23470.0232

Conformité

Conforme à la directive RoHS

Conforme à la directive 2011/65/CE et à la directive 2015/863.

Ne contient pas de substances SVHC

Pas de substances SVHC avec une teneur supérieure à 0,1% m/m – Liste SVHC [REACH] au 27.06.2024.

Ne contient pas de substances de la Proposition 65

Aucune des substances de la Proposition 65 présente.
<https://www.P65Warnings.ca.gov/>

Ne contient pas de minerais de la guerre

Ce produit ne contient pas de substances classées comme "minerais de la guerre" telles que le tantale, l'étain, l'or ou le wolfram provenant de République démocratique du Congo ou de pays frontaliers.