

Excentriques de serrage • à alésage de positionnement

23410.0210



Description produit

Le serrage est identique quelque soit la position angulaire et autobloquant.

Matières

- acier fritté, cémenté

Plus d'informations

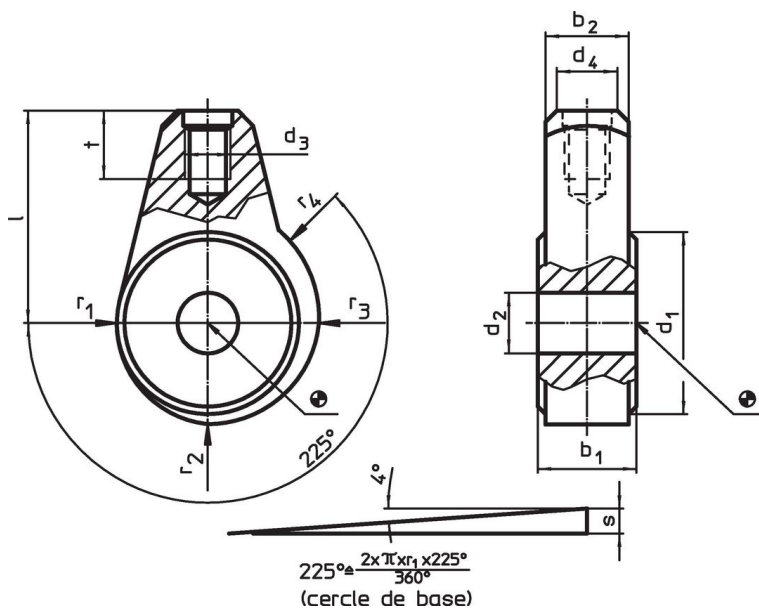
Références

Utilisables, entre autre, avec les broches filetées EH 24350.

Autres produits

- Leviers filetés

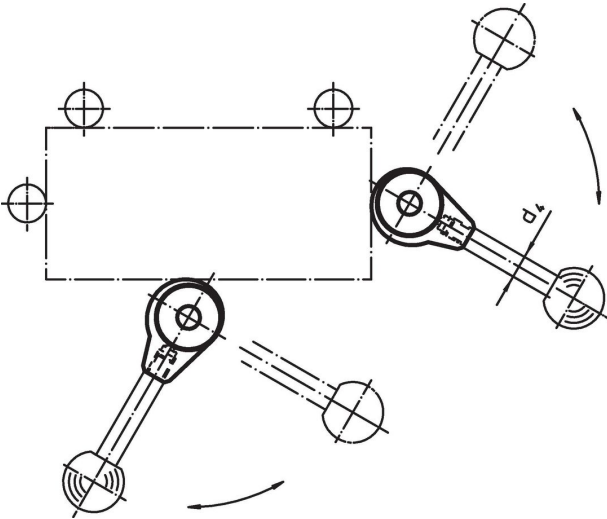
Plan



Informations détaillées

Dimensions												d ₄ Tige à bouton Ø EH 24350.		Référence article	
d ₁	d ₂ H9	b ₁ -0,05 -0,15	b ₂	d ₃	l	r ₁	r ₂	r ₃	r ₄	s	t	[mm]			[mm]
24	8	13	11	M6	28	12	13,32	14,64	15,3	3,3	9		8	50	23410.0210

Exemple d'application



Conformité

Conforme à la directive RoHS

Conforme à la directive 2011/65/CE et à la directive 2015/863.

Ne contient pas de substances SVHC

Pas de substances SVHC avec une teneur supérieure à 0,1% m/m – Liste SVHC [REACH] au 27.06.2024.

Ne contient pas de substances de la Proposition 65

Aucune des substances de la Proposition 65 présente.

<https://www.P65Warnings.ca.gov/>

Ne contient pas de minerais de la guerre

Ce produit ne contient pas de substances classées comme "minerais de la guerre" telles que le tantale, l'étain, l'or ou le wolfram provenant de République démocratique du Congo ou de pays frontaliers.