

Excentriques de serrage rapide · avec filetage

23390.0310



Description produit

Pour serrage et desserrage rapide et sans torsion des pièces.
Pour la version réglable (croquis 2), la position du levier peut être modifiée.

Matières

Rondelle d'appui

- thermoplastique (POM), renforcé fibre de verre

Levier

- zamac, revêtu de plastique, noir similaire à RAL 9005

Pièces intérieures

- inox 1.4305

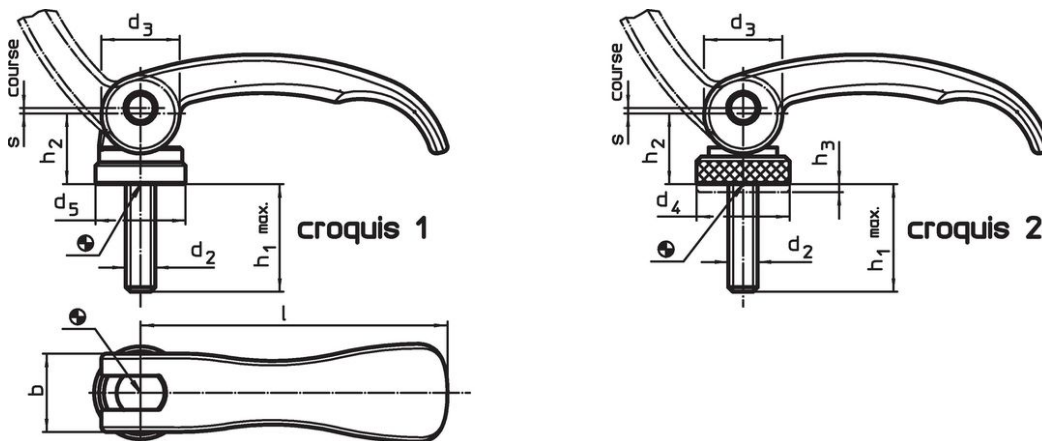
Vis

- inox 1.4305

Écrou de réglage

- inox 1.4305

Plan



Informations détaillées

| l | d ₂ | h ₁ max. en position de serrage | Dimensions | | | | | Plage de réglage h ₃ min. | b | Course s à 90°, position du levier [mm] | 🌡️ max. [°C] | 📦 [g] | Référence article |
|---|----------------|---|----------------|----------------|------------------------|------|----|---|----|---|--------------------|----------|----------------------|
| | | | d ₃ | d ₄ | h ₂ max. | [mm] | | | | | | | |
| avec filetage, réglable – croquis 2, inox | | | | | | | | | | | | | |
| 63 | M6 | 20 | 16 | 19 | 16,4 | 1,5 | 16 | 0,75 | 80 | 70 | 23390.0310 | | |

Exemple d'application



Conformité

Conforme à la directive RoHS

Conforme à la directive 2011/65/CE et à la directive 2015/863.

Ne contient pas de substances SVHC

Pas de substances SVHC avec une teneur supérieure à 0,1% m/m – Liste SVHC [REACH] au 23.01.2024.

Ne contient pas de substances de la Proposition 65

Aucune des substances de la Proposition 65 présente.

<https://www.P65Warnings.ca.gov/>

Ne contient pas de minerais de la guerre

Ce produit ne contient pas de substances classées comme "minerais de la guerre" telles que le tantale, l'étain, l'or ou le wolfram provenant de République démocratique du Congo ou de pays frontaliers.