

Excentriques de serrage rapide · avec taraudage

23390.0003



Description produit

Pour serrage et desserrage rapide et sans torsion des pièces.
Pour la version réglable (croquis 2), la position du levier peut être modifiée.

Matières

Rondelle d'appui

- thermoplastique (PA), renforcé fibre de verre

Levier

- zamac, revêtu de plastique, noir similaire à RAL 9005

Vis

- acier, zingué par galvanisation

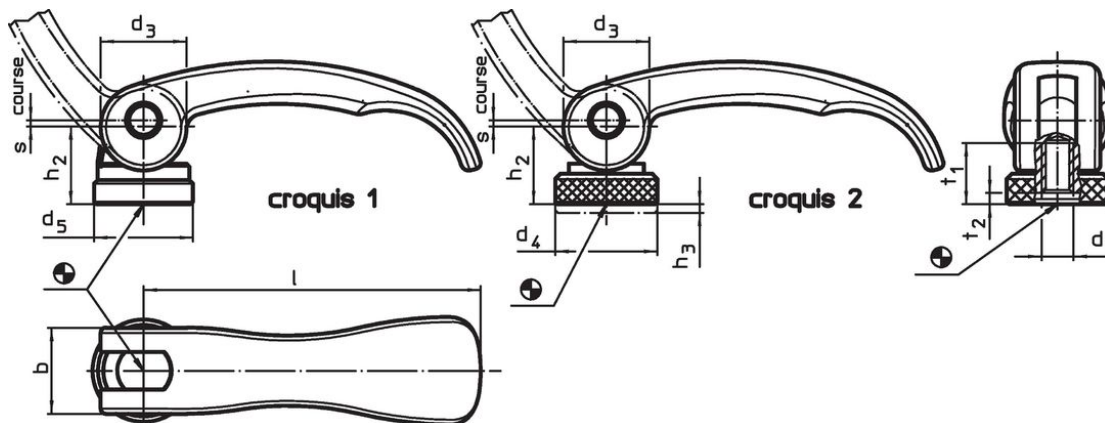
Pièces intérieures

- acier, zingué par galvanisation

Écrou de réglage

- acier, zingué par galvanisation

Plan



Informations détaillées

Dimensions								Course s à 90°, position du levier	🌡️ max.	📦	Référence article
l	d ₁	d ₃	d ₅	h ₂ max.	b	t ₁	t ₂ min. en position de serrage				
[mm]								[mm]	[°C]	[g]	
avec taraudage – croquis 1, acier											
63	M5	16	18,5	16,4	16	13	3	0,75	80	60	23390.0003

Exemple d'application



Conformité

Conforme à la directive RoHS

Contient du plomb – Conforme selon les exceptions 6a / 6b / 6c.

Contient des substances SVHC >0,1 % m/m

Contient du plomb – Liste SVHC [REACH] au 23.01.2024.

Contient des substances de la Proposition 65



En cas d'exposition, le plomb peut être cancérigène et reprotoxique.
<https://www.P65Warnings.ca.gov/>

Ne contient pas de minerais de la guerre

Ce produit ne contient pas de substances classées comme "minerais de la guerre" telles que le tantale, l'étain, l'or ou le wolfram provenant de République démocratique du Congo ou de pays frontaliers.