

Tampons tangents pour pièces cylindriques

23341.0512



Description produit

Les axes de serrage sont utilisés pour serrer des pièces cylindriques, p. ex. arbres, axes, tubes, axialement et radialement.

Matières

Corps
• inox 1.4305

Ressort
• inox

Vis équipée
• acier, zingué
• inox

Assemblage

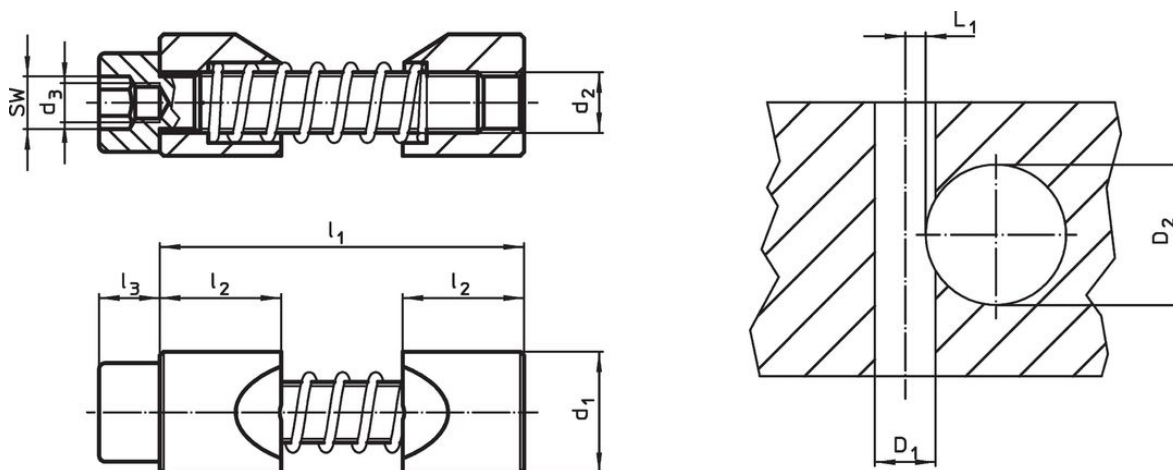
1. Ouvrir les mâchoires de serrage au diamètre de l'arbre à serrer.
2. Introduire le tampon tangent en utilisant l'outil de montage.
3. Insérer et positionner l'arbre.
4. Serrer la vis cylindrique SW (tenir compte du couple de serrage).

Plus d'informations

Notes

Le taraudage d_3 permet le maintien avec l'outil de montage (option).


Plan



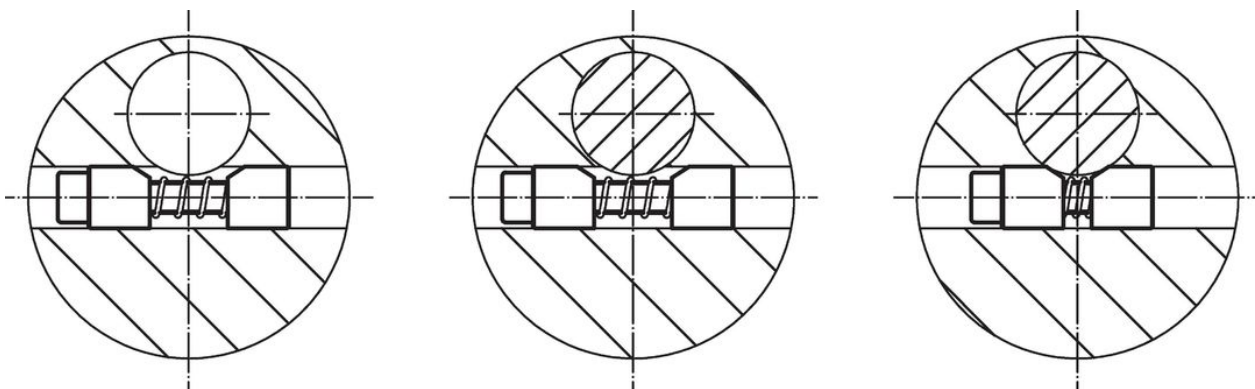
Informations détaillées

d_1 h11	d_2	Dimensions				SW [mm]	Couple de serrage max. [Nm]	Alésage de positionnement			Référence article	
		d_3 [mm]	l_1 max. [mm]	l_2 [mm]	l_3 [mm]			Alésage moyen D_1 H7	Diamètre de l'arbre D_2 [mm]	L_1 +0,2		
inox												
12	M6	M4	39	12	6	5	10	12	15 – 20	3,5	21	23341.0512

Accessoires

	SW [mm]	d [mm]		Référence article
clé Allen spéciale				
	5	M 4	17	23341.1012

Exemple d'application



Conformité

Conforme à la directive RoHS

Conforme à la directive 2011/65/CE et à la directive 2015/863.

Ne contient pas de substances SVHC

Pas de substances SVHC avec une teneur supérieure à 0,1% m/m – Liste SVHC [REACH] au 27.06.2024.

Ne contient pas de substances de la Proposition 65

Aucune des substances de la Proposition 65 présente.

<https://www.P65Warnings.ca.gov/>

Ne contient pas de minerais de la guerre

Ce produit ne contient pas de substances classées comme "minerais de la guerre" telles que le tantale, l'étain, l'or ou le wolfram provenant de République démocratique du Congo ou de pays frontaliers.