

Sauterelles à tige de pression / traction • avec filetage de fixation

23330.2103



Description produit

Les sauterelles se distinguent par leurs rapports de force et de mouvement optimisés et leur facilité d'utilisation et permettent diverses applications dans de nombreux domaines.

Les sauterelles sont notamment utilisées dans l'industrie métallurgique pour serrer lors du perçage, du soudage, du cintrage, de la rectification, du contrôle et du montage ou dans le travail du bois et du plastique mais également dans des dispositifs de collage, de perçage, de découpe et de fraisage.

L'effet de genouillère de la sauterelle permet son ouverture large et rapide. Lorsqu'elle est ouverte, il est possible de dégager complètement et de retirer facilement la pièce. La transmission de puissance élevée permet d'obtenir des forces de serrage importantes en appliquant une force manuelle minimale. L'arrêt automatique en position de serrage empêche la sauterelle de s'ouvrir.

Les sauterelles sont fabriquées avec des composants de haute qualité et conçues pour une utilisation durable sans entretien.

Avec sa surface d'appui douce et antidérapante et sa large prise, la poignée en plastique bi-composant, ergonomique et résistante à l'huile offre un confort d'utilisation incomparable

Matières

Bride

- acier, zingué par galvanisation, passivé

Rivet

- inox

Poignée

- plastique

Vis de pression

- acier, trempé, zingué par galvanisation

Capuchon de serrage

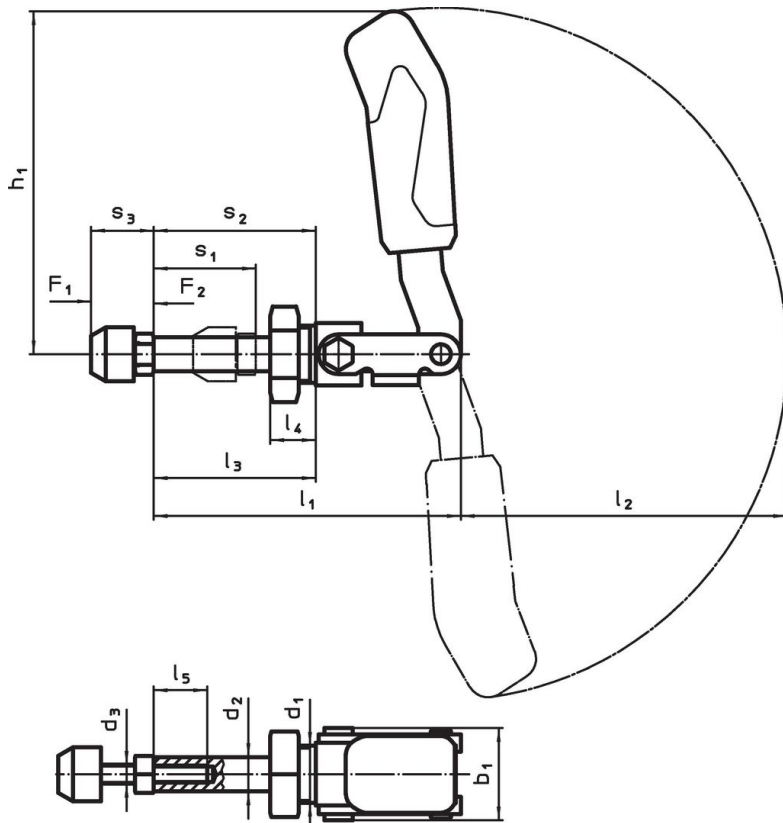
- caoutchouc, noir

Plus d'informations

Références

Les vis de blocage de remplacement sont disponible dans notre boutique en ligne.


Plan



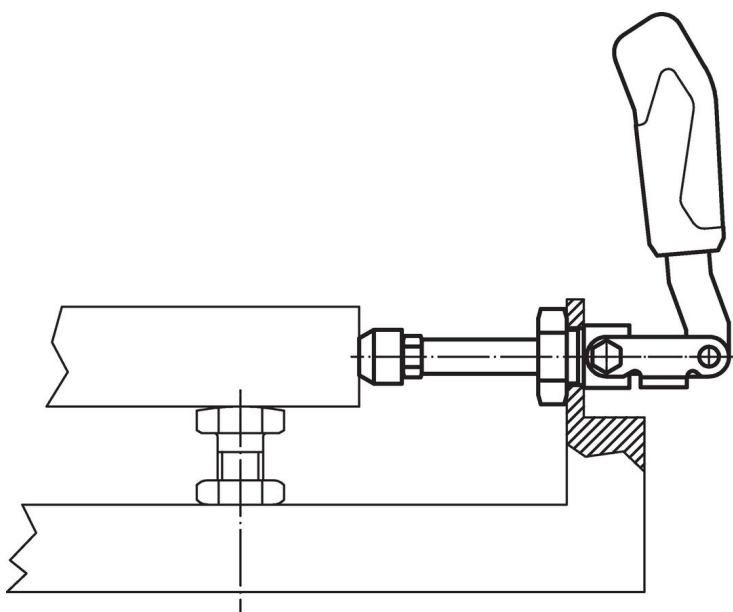
Informations détaillées

Dimension nominale	Vis de pression	Dimensions													Course s ₁	Force de retenue		Température		Référence article	
		d ₁	d ₂	d ₃	b ₁	h ₁	l ₁	l ₂	l ₃	l ₄	l ₅	s ₂	s ₃ min.	s ₃ max.		F ₁	F ₂	min.	max.		
[mm]	[mm]	[mm]													[mm]	[kN]		[°C]		[g]	
3	M6 x 25	M16 x 1,5	10	M6	30,5	73	68,5	68	36	13	15	36	17	25	21,5	1	1	-10	80	152	23330.2103

Accessoires

	d ₂		Référence article
	[mm]	[g]	
vis de pression (accessoire pour sauterelle à tige coulissante)			
 No Photo available	M 6 x 25	11	23330.9013

Exemple d'application



Conformité

Conforme à la directive RoHS

Conforme à la directive 2011/65/CE et à la directive 2015/863.

Ne contient pas de substances SVHC

Pas de substances SVHC avec une teneur supérieure à 0,1% m/m – Liste SVHC [REACH] au 23.01.2024.

Ne contient pas de substances de la Proposition 65

Aucune des substances de la Proposition 65 présente.

<https://www.P65Warnings.ca.gov/>

Ne contient pas de minerais de la guerre

Ce produit ne contient pas de substances classées comme "minerais de la guerre" telles que le tantale, l'étain, l'or ou le wolfram provenant de République démocratique du Congo ou de pays frontaliers.