

## Brides flottantes • avec bridage et blocage de l'appui combinés M 16

23320.0016



## Description produit

La bride flottante est utilisée comme **appui et bridage** supplémentaires aux points d'appuis fixes, avec le bridage intégré. Ce seul élément remplace un vérin d'appui et un vérin de bridage.

Les avantages du système de la bride flottante sont les suivants :

- Particulièrement adaptée pour de grandes pièces ayant un usinage difficile,
- Amortissement des vibrations pendant l'usinage,
- Permettre l'appui de nervures et de moulures pour accentuer la tenue des pièces bridées,
- Bridage sans déformation de pièces brutes.

## Matières

## Douille de réglage

- aluminium, anodisé rouge

## Corps

- acier cémenté, nitruré, phosphatation manganèse et rectifié

## Mâchoires

- acier cémenté, nitruré, phosphatation manganèse

## Assemblage

1. Fixer la bride flottante (taroudage de fixation M 16) avec une clé (SW 55) sur l'outillage.
2. Régler la hauteur de l'appui et la plage de rotation à l'aide du corps réglable rouge de la bride, bloquer en position avec le six-pans (3 x SW 3). Lors du réglage de la limite de hauteur, veiller à laisser un jeu vers le haut suffisamment important (tolérance des bruts)

## Fonctionnement

1. Exercer une pression sur la bride flottante vers le bas.
2. Orienter la mâchoire de serrage jusqu'à la mise en contact de la mâchoire inférieure sur la pièce à usiner. La bride flottante vient alors en appui sous la pièce à usiner avec une légère pression.
3. Serrer le système de bridage avec un écrou six pans (SW 24) (couple de serrage de 50 Nm min -115 Nm max.). **La pièce est alors bridée, puis l'appui est bloqué en position sans ajouter de contrainte à la pièce.**
4. Pour obtenir le desserrage, procéder à l'inverse.

## Plus d'informations

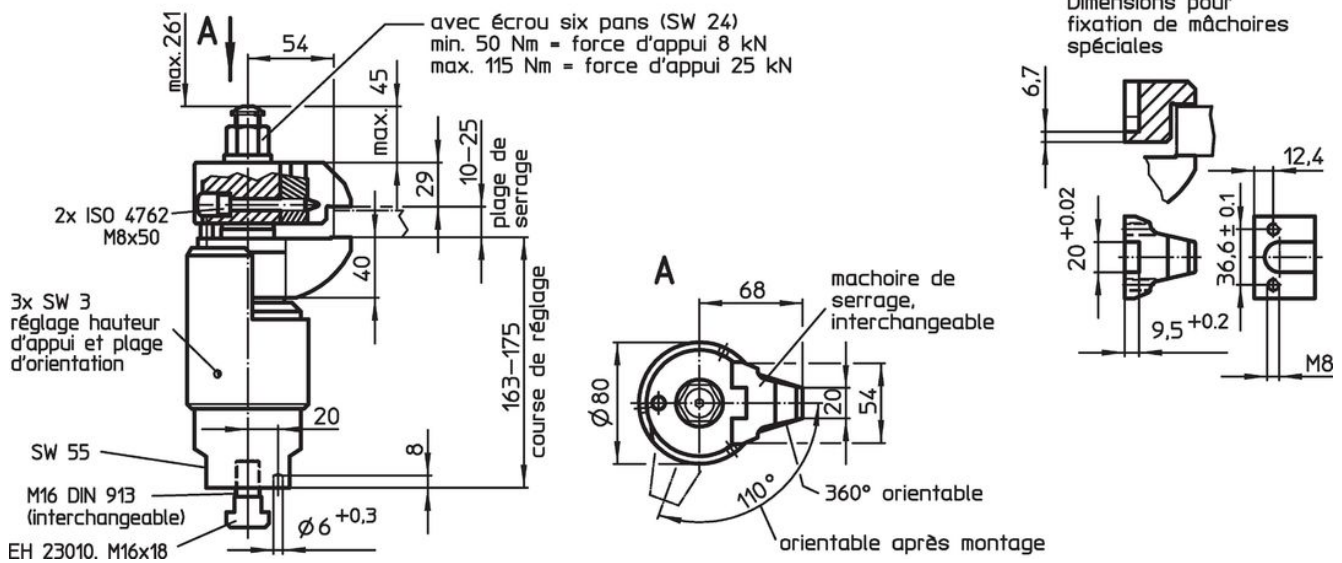
## Accessoires

Les mâchoires de serrage supérieures livrées en série peuvent être modifiées ou échangées contre les mâchoires de serrage supérieures (23320.0062 / .0064 / .0066) pour s'adapter au besoin spécifique du client.

## Autres produits

- Mâchoires de serrage, pour brides flottantes M 16
- Clés plates

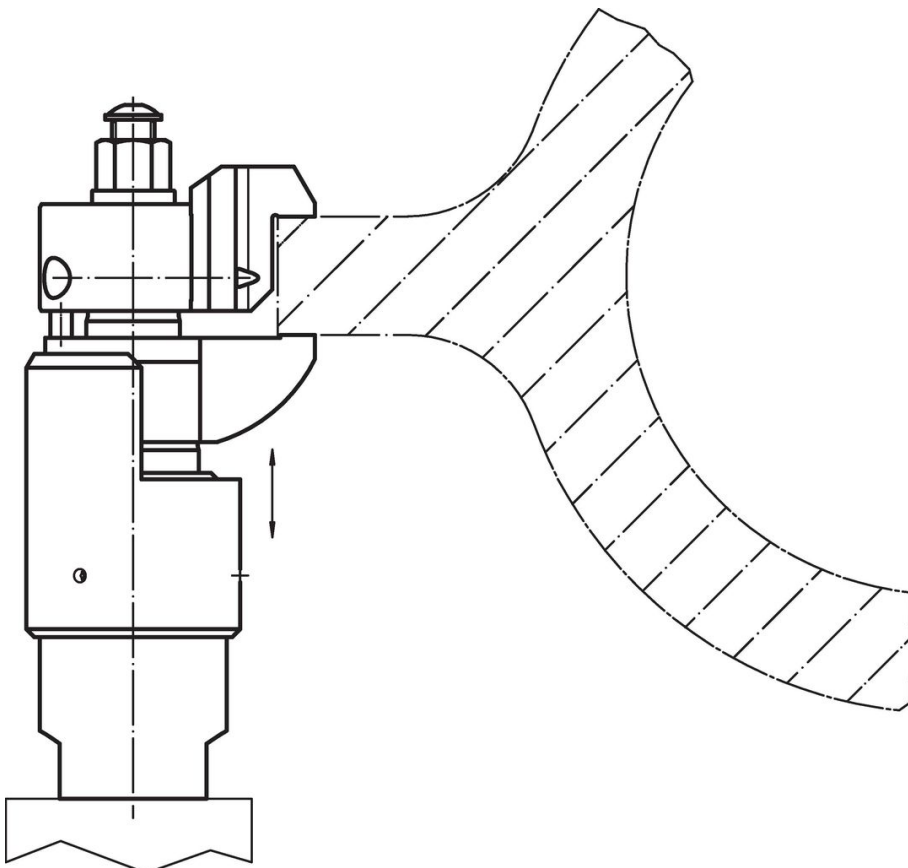
Plan



Informations détaillées

	Référence article
[g]	
6597	23320.0016

Exemple d'application



## Conformité

### Conforme à la directive RoHS

Contient du plomb – Conforme selon les exceptions 6a / 6b / 6c.

### Contient des substances SVHC >0,1 % m/m

Contient du plomb – Liste SVHC [REACH] au 23.01.2024.

### Contient des substances de la Proposition 65



En cas d'exposition, le plomb peut être cancérigène et reprotoxique.

<https://www.P65Warnings.ca.gov/>

### Ne contient pas de minerais de la guerre

Ce produit ne contient pas de substances classées comme "minerais de la guerre" telles que le tantale, l'étain, l'or ou le wolfram provenant de République démocratique du Congo ou de pays frontaliers.