

Brides flottantes • version compacte, avec bridage et blocage de l'appui combinés M 12

23320.0008



Description produit

La bride flottante est utilisée comme **appui et bridage** supplémentaires aux points d'appuis fixes, avec le bridage intégré. Ce seul élément remplace un vérin d'appui et un vérin de bridage.

Les avantages du système de la bride flottante sont les suivants :

- Amortissement des vibrations pendant l'usinage,
- Permettre l'appui de nervures et de moulures pour accentuer la tenue des pièces bridées,
- Bridage sans déformation de pièces brutes,
- Version compacte à hauteur réduite.

Matières

Douille de réglage

- aluminium, anodisé rouge

Corps

- acier cémenté, nitruré, phosphatation manganèse et rectifié

Mâchoires

- acier cémenté, nitruré, phosphatation manganèse

Assemblage

1. Fixer la bride flottante (alésages de fixation pour M 6, voir croquis d'installation) sur l'outillage.
2. Régler la hauteur de l'appui et la plage de rotation du corps réglable rouge de la bride grâce au six pans creux (4x SW 2,5). Lors du réglage de la hauteur de l'appui, veiller à laisser un jeu vers le haut suffisamment important en raison des tolérances du brut.

Fonctionnement

1. Exercer une pression sur la bride flottante vers le bas.
2. Orienter la mâchoire de serrage jusqu'à la mise en contact de la mâchoire inférieure sur la pièce à usiner. La bride flottante vient alors en appui sous la pièce à usiner avec une légère pression.
3. Serrer le système de bridage avec un écrou six pans (SW 18), couple de serrage mini de 15 Nm - maxi de 30 Nm. **La pièce est alors bridée, puis l'appui est bloqué en position sans ajouter de contrainte à la pièce.**
4. Pour obtenir le desserrage, procéder à l'inverse.

Plus d'informations

Notes

Les mâchoires de serrage livrées en série peuvent être remplacées ou échangées pour s'adapter au besoin spécifique du client (voir croquis catalogue : vis ISO 4762 - M8 - 12.9, M max. = 43 Nm).

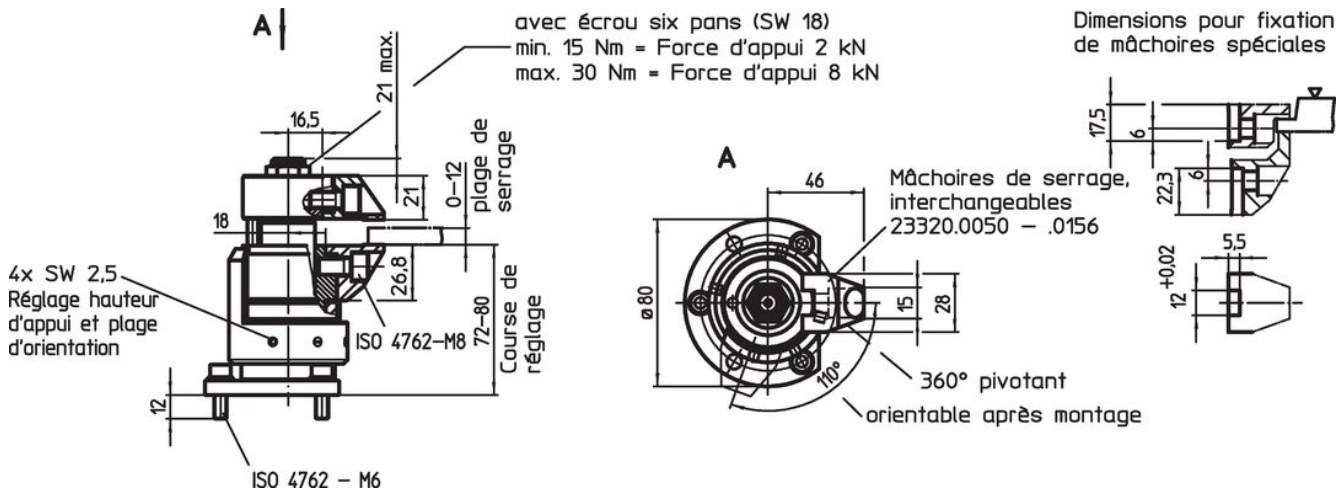
Accessoires

Comme accessoires, nous offrons des mâchoires changeables avec une zone de serrage élargie, voir 23320.0050-.0058 et des mors oscillants, voir 23320.0148-.0156.


Autres produits

- Écrous en T, DIN 508
- Écrous en T, longs
- Mâchoires de serrage standard, pour brides flottantes M 12
- Mâchoires de serrage, pour brides flottantes M 12

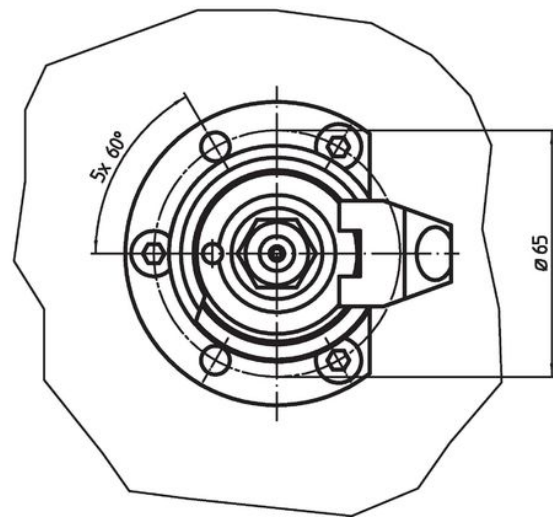
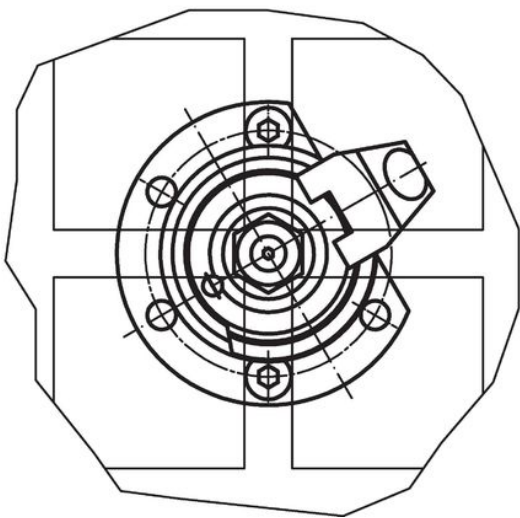
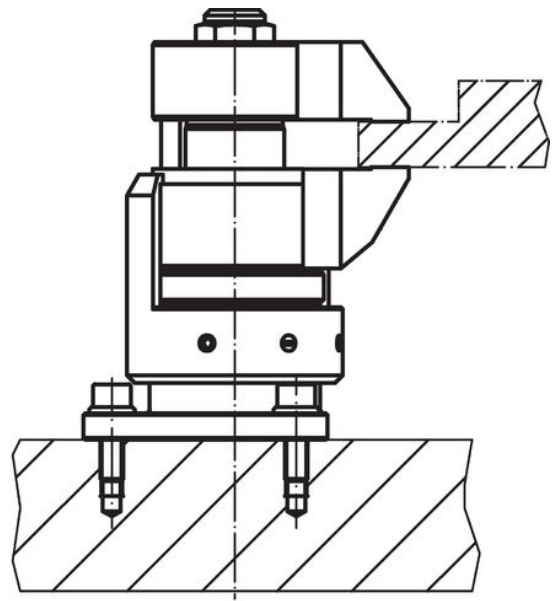
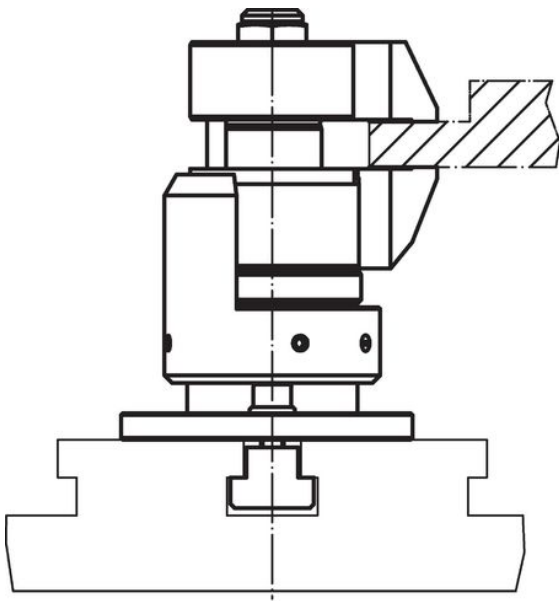
Plan



Informations détaillées

	Référence article
 [g] 1654	23320.0008

Exemple d'application



Conformité

Conforme à la directive RoHS

Contient du plomb – Conforme selon les exceptions 6a / 6b / 6c.

Contient des substances SVHC >0,1 % m/m

Contient du plomb – Liste SVHC [REACH] au 23.01.2024.

Contient des substances de la Proposition 65



En cas d'exposition, le plomb peut être cancérigène et reprotoxique.

<https://www.P65Warnings.ca.gov/>

Ne contient pas de minerais de la guerre

Ce produit ne contient pas de substances classées comme "minerais de la guerre" telles que le tantale, l'étain, l'or ou le wolfram provenant de République démocratique du Congo ou de pays frontaliers.