

Bagues-butées • pour vérins de bridage

23310.0350



Description produit

La bague-butée est fixée après le positionnement du vérin sur sa tige de guidage et permet de répéter le serrage avec précision, toujours sur le même point. La bague-butée est orientable à 360° sur le vérin. Après fixation, la tête de bridage pivote à 110° à gauche ou à droite (uniquement les modèles pivotants).

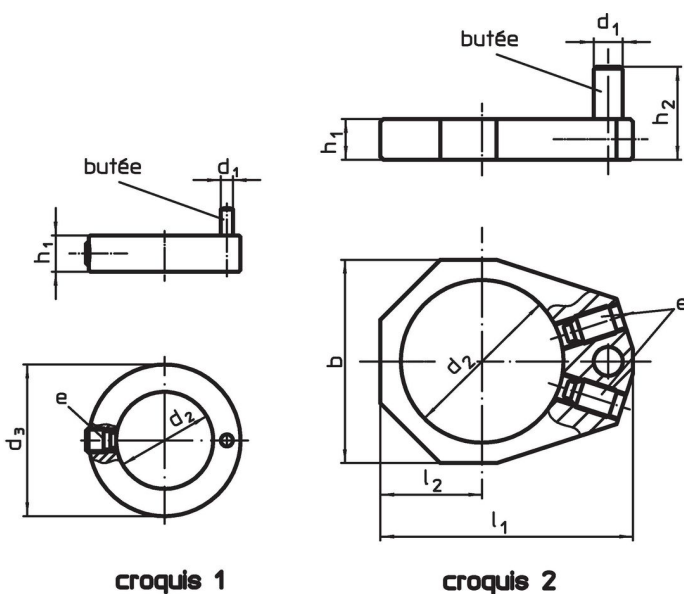
Matières

- acier bruni

Assemblage

Lors du montage de la bague-butée, ôter la tête de bridage du vérin.

Plan



Informations détaillées

Dimensions								Pour vérins de bridage	[g]	Référence article
h_1	h_2	d_1	d_2	l_1	l_2	b	e			
pour vérins de bridage taille 40 – croquis 2										
7	16	5	28	43,5	17,5	35	22760.0052	23310.0050-.0058/23310.0083-.0088	32	23310.0350

Exemple d'application



Conformité

Conforme à la directive RoHS

Contient du plomb – Conforme selon les exceptions 6a / 6b / 6c.

Contient des substances SVHC >0,1 % m/m

Contient du plomb – Liste SVHC [REACH] au 23.01.2024.

Contient des substances de la Proposition 65



En cas d'exposition, le plomb peut être cancérigène et reprotoxique.
<https://www.P65Warnings.ca.gov/>

Ne contient pas de minerais de la guerre

Ce produit ne contient pas de substances classées comme "minerais de la guerre" telles que le tantale, l'étain, l'or ou le wolfram provenant de République démocratique du Congo ou de pays frontaliers.